

Получатель

Отправитель

Company
Reference
Address
Phone
Fax
E-mail

Арт. № 505960122 **Customer pos. no.:**

Модель
ВМН 30/360.80 T

Характеристики насоса

Максимальное давление 1 МПа
Мин. темп-ра жидкости -10 °C
Макс. темп-ра жидкости 120 °C

Минимальный напор на всасывании :

Температура °C 75 90 110 120
Минимальный напор на всасывании : m 4 7,5 -- 21

Требуемые характеристики

Расход :
Напор :
Жидкость (%) :
Температура жидкости 20 °C
Плотность : 998,3 kg/m³
Кинематическая вязкость 1,005 mm²/s
Давление паров 0,00 МПа

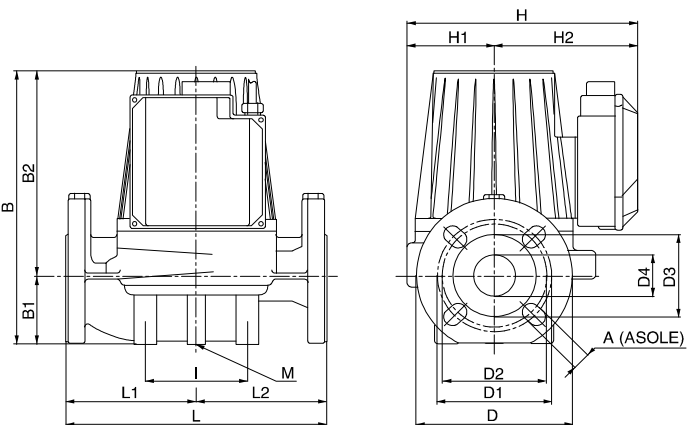
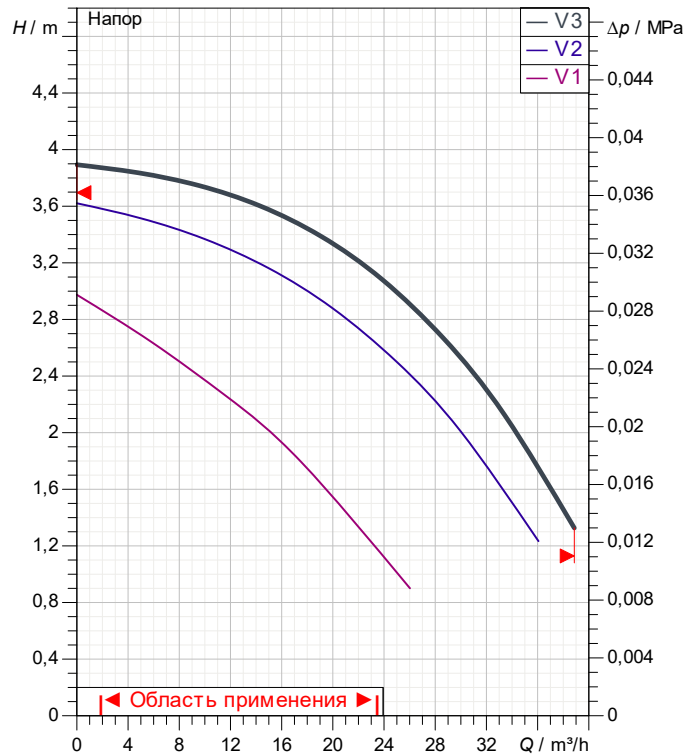
Действительные характеристики

Расход :
Напор :

Материалы/Уплотнение вала

Корпус насоса Чугун 200 UNI ISO 185
Рабочего колеса Тежнопалимер В
Вал мотора AISI 420 С сталь
Пробка для выпуска воздуха Латунь P Cu Zn40 Pb2 UNI 5705
Уплотнительное кольцо Синтетический каучук (EPDM)
Кожух мотора алюминиевый сплав
Кожух статора AISI 321Bon. - AISI 304

Curve tolerance according to ISO 9906



Характеристики двигателя

Торговая марка DAB
Мак. Power input P1 : 0,484 kW
Частота вращения 1,370 1/min
Напряжение 3~ 400 V 50 Hz
Ном. Ток 1,23 A
Степень защиты IP 44

Размеры mm

A	18	D	200	D4	80	I	115
B	354	D1	160	H	259	L	360
B1	97	D2	150	H1	100	L1	170
B2	254	D3	130	H2	159	L2	190

Вес 31 kg

Соединения насоса:

Вход DN 80 / 1 МПа
Вых DN 80 / 1 МПа



ГИДРАВЛИЧЕСКАЯ ХАРАКТЕРИСТИКА

11/08/25

Страница 2 / 3

DAB PUMPS S.p.A.
Via Marco Polo, 14 - 35035 Mestrino (PD), Italy
Tel. +39 049 5125000 - Fax +39 049 5125950
www.dabpumps.com

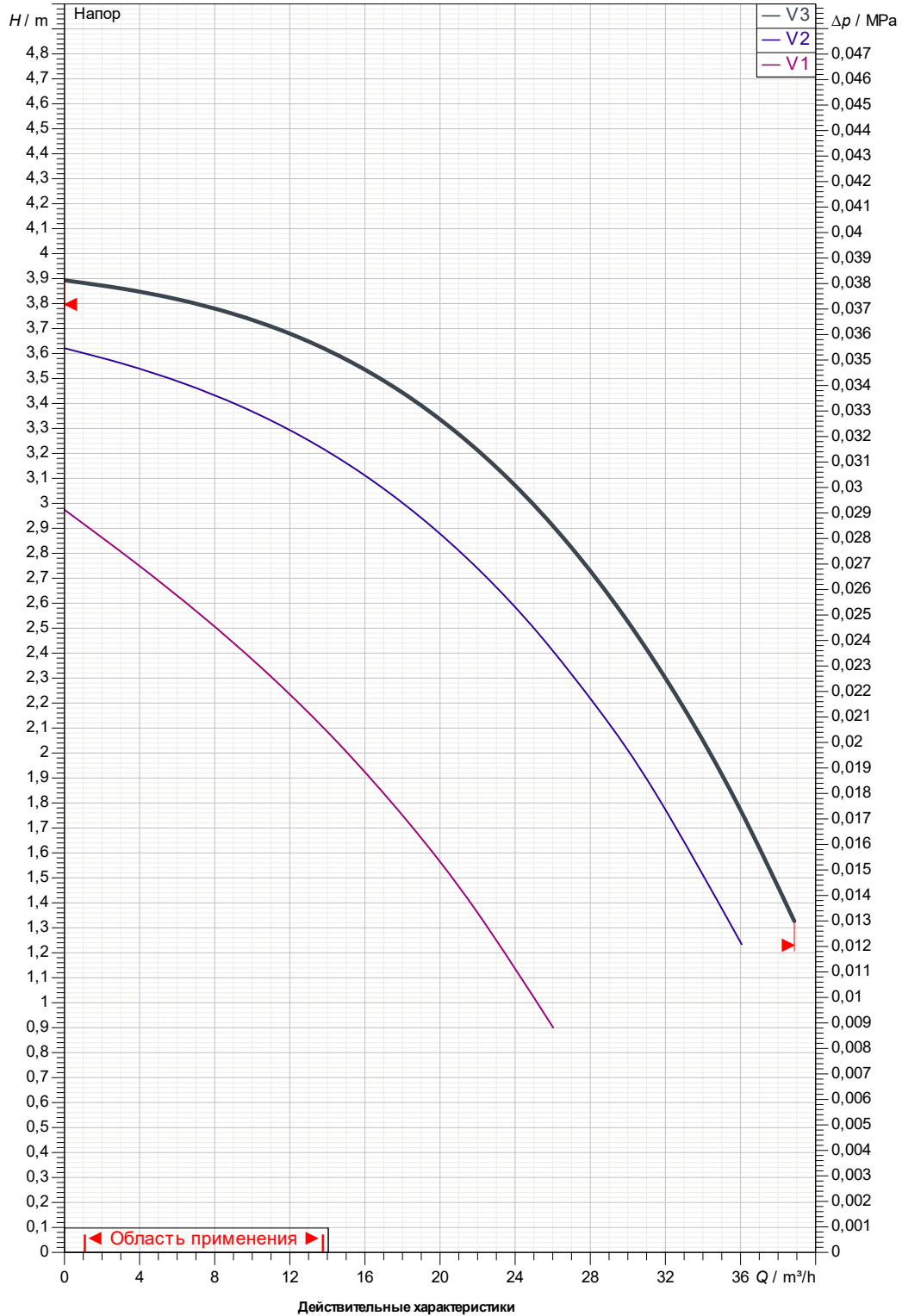
Получатель

Отправитель

Company
Reference
Address
Phone
Fax
E-mail

BMH 30/360.80 T

Curve tolerance according to ISO 9906



Вход DN 80 1 MPa	Вых DN 80 1 MPa	Расход :	Напор :	Частота вращения 1.370 1/min
Проект	Номер проекта Untitled project 2025-08-11 12:35:18.613	Исполнитель	Создано 11/08/25	



ГАБАРИТНЫЕ РАЗМЕРЫ

11/08/25

Страница 3 / 3

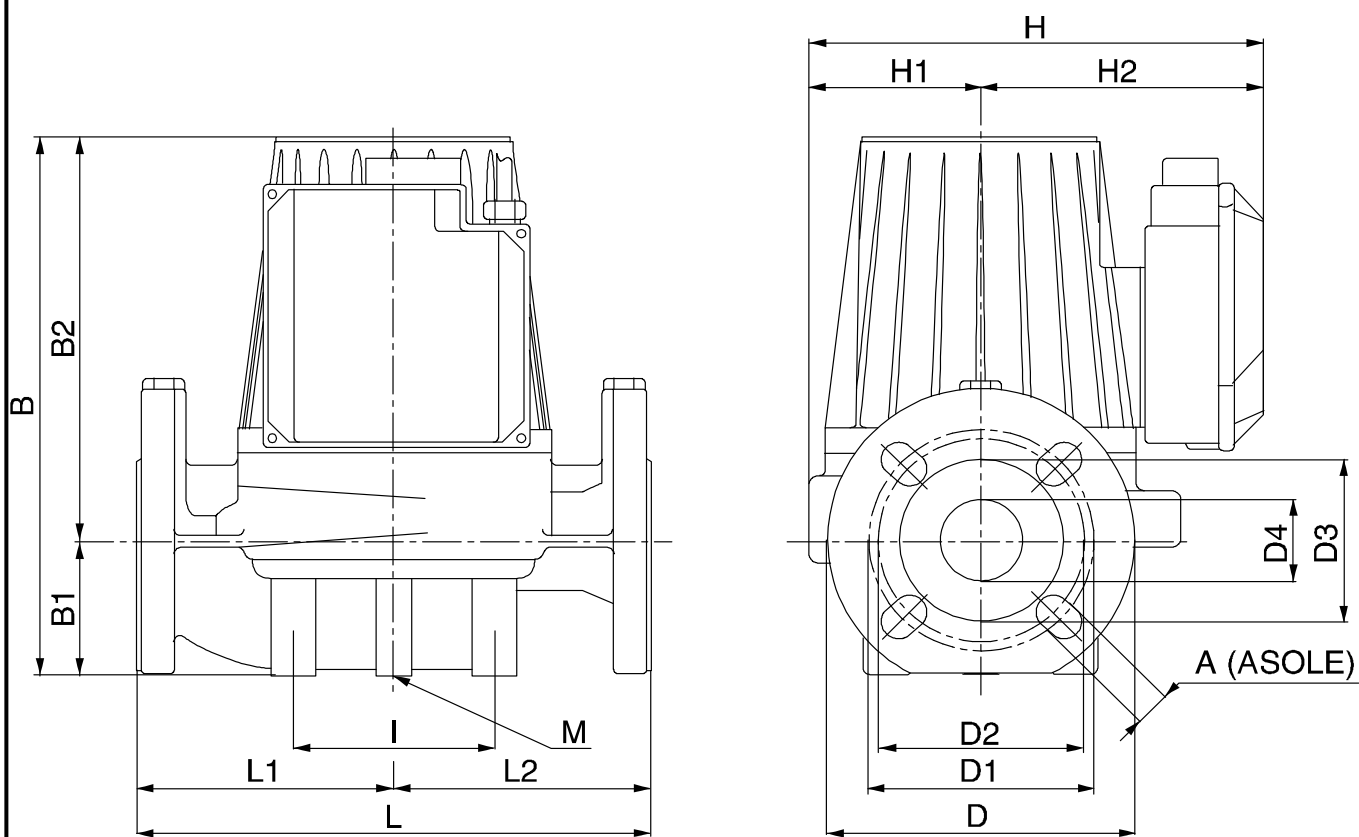
DAB PUMPS S.p.A.
Via Marco Polo, 14 - 35035 Mestrino (PD), Italy
Tel. +39 049 5125000 - Fax +39 049 5125950
www.dabpumps.com

Получатель

Отправитель

Company
Reference
Address
Phone
Fax
E-mail

BMH 30/360.80 T



Измерения в мм

Соединения насоса:

1	A	18	H2	159	всасывания : DN 80 1 MPa подачу : DN 80 1 MPa
2	B	354	I	115	
3	B1	97	L	360	
4	B2	254	L1	170	
5	D	200	L2	190	
6	D1	160	M	M12	
7	D2	150			
8	D3	130			
9	D4	80			
10	H	259			
11	H1	100			

Проект	Номер проекта	Исполнитель	Создано
	Untitled project 2025-08-11 12:35:18.613		11/08/25