

Получатель

Company
Reference
Address
Phone
Fax
E-mail

Отправитель

Арт. № 505963122
Customer pos. no.:
Модель VMH 60/360.80 T

Характеристики насоса

Максимальное давление 1 МПа
Мин. темп-ра жидкости -10 °C
Макс. темп-ра жидкости 120 °C

Минимальный напор на всасывании :

Температура °C 75 90 110 120
Минимальный напор на всасывании : m 2 5 -- 20

Требуемые характеристики

Расход :
Напор :
Жидкость (%) :
Температура жидкости 20 °C
Плотность : 998,3 kg/m³
Кинематическая вязкость 1,005 mm²/s
Давление паров 0,00 МПа

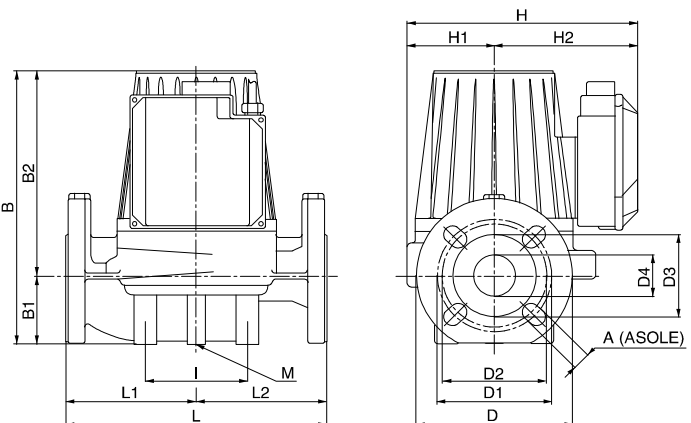
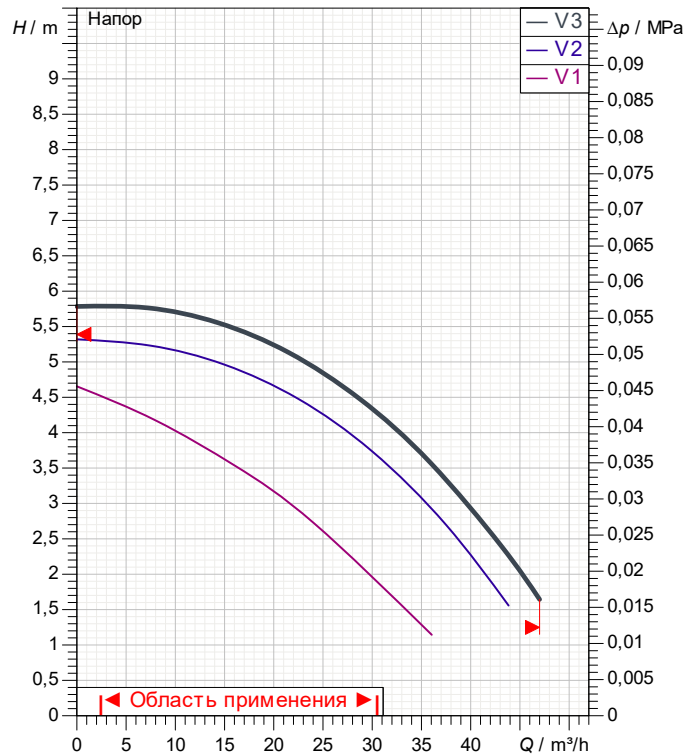
Действительные характеристики

Расход :
Напор :

Материалы/Уплотнение вала

Корпус насоса Чугун 200 UNI ISO 185
Рабочего колеса Тежнполимер В
Вал мотора AISI 420 С сталь
Пробка для выпуска воздуха Латунь P Cu Zn40 Pb2 UNI 5705
Уплотнительное кольцо Синтетический каучук (EPDM)
Кожух мотора алюминиевый сплав
Кожух статора AISI 321Bon. - AISI 304

Curve tolerance according to ISO 9906



Характеристики двигателя

Торговая марка DAB
Мак. Power input P1 : 0,7629 kW
Частота вращения 1.390 1/min
Напряжение 3~ 400 V 50 Hz
Ном. Ток 2,04 A
Степень защиты IP 44

Размеры mm

| | | | | | | | |
|----|-----|----|-----|----|-----|----|-----|
| A | 18 | D | 200 | D4 | 80 | l | 115 |
| B | 404 | D1 | 160 | H | 259 | L | 360 |
| B1 | 97 | D2 | 150 | H1 | 100 | L1 | 170 |
| B2 | 307 | D3 | 130 | H2 | 159 | L2 | 190 |

Вес 40 kg

Соединения насоса:

Вход DN 80 / 1 МПа
Вых DN 80 / 1 МПа



ГИДРАВЛИЧЕСКАЯ ХАРАКТЕРИСТИКА

11/08/25

Страница 2 / 3

DAB PUMPS S.p.A.
Via Marco Polo, 14 - 35035 Mestrino (PD), Italy
Tel. +39 049 5125000 - Fax +39 049 5125950
www.dabpumps.com

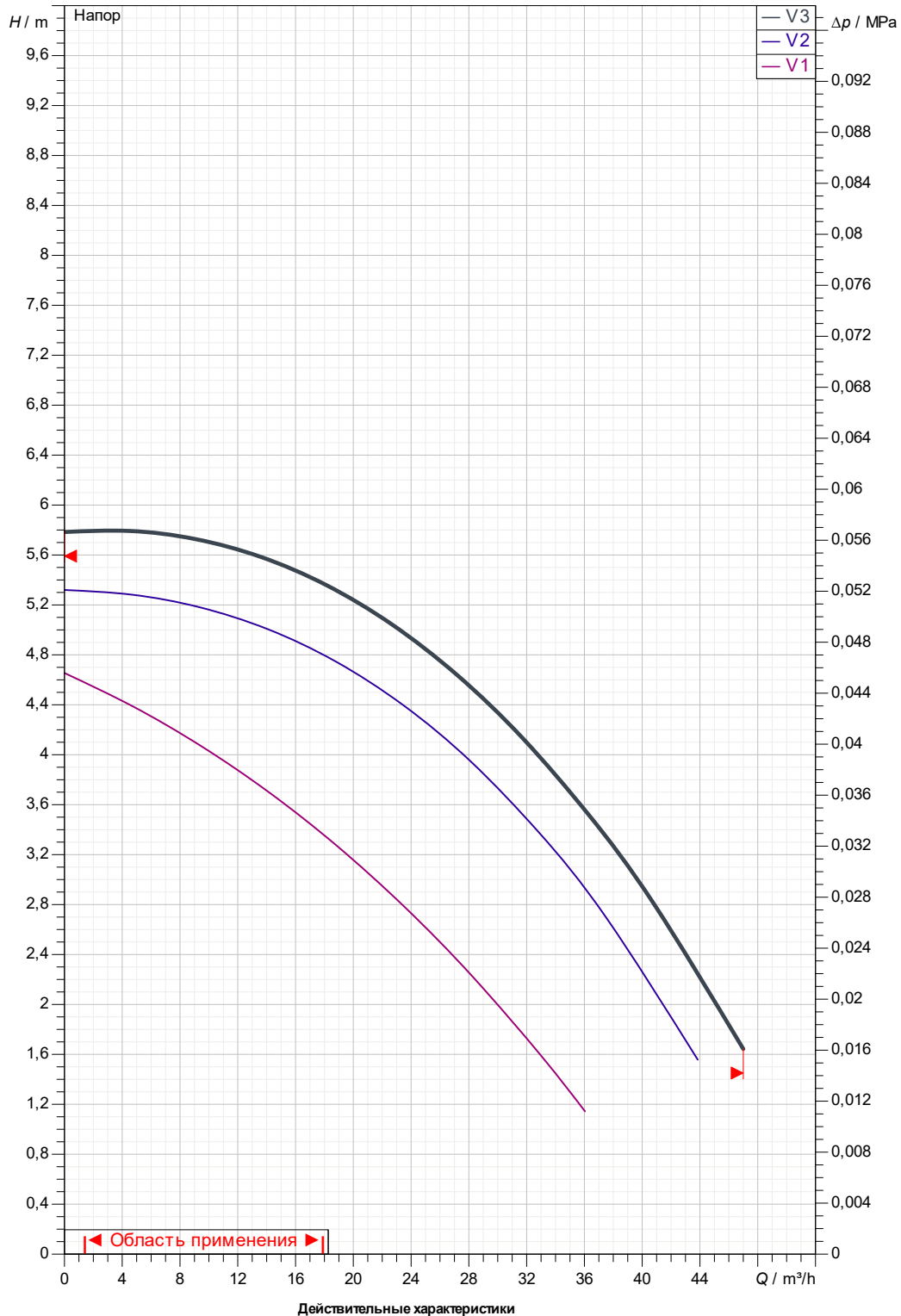
Получатель

Отправитель

Company
Reference
Address
Phone
Fax
E-mail

BMH 60/360.80 T

Curve tolerance according to ISO 9906



| | | | | |
|------------------------|-----------------------------------------------------------|-------------|---------------------|---------------------------------|
| Вход DN 80 1 MPa | Вых DN 80 1 MPa | Расход : | Напор : | Частота вращения 1.390 1/min |
| Проект | Номер проекта Untitled project 2025-08-11 12:35:18.613 | Исполнитель | Создано 11/08/25 | |



ГАБАРИТНЫЕ РАЗМЕРЫ

11/08/25

Страница 3 / 3

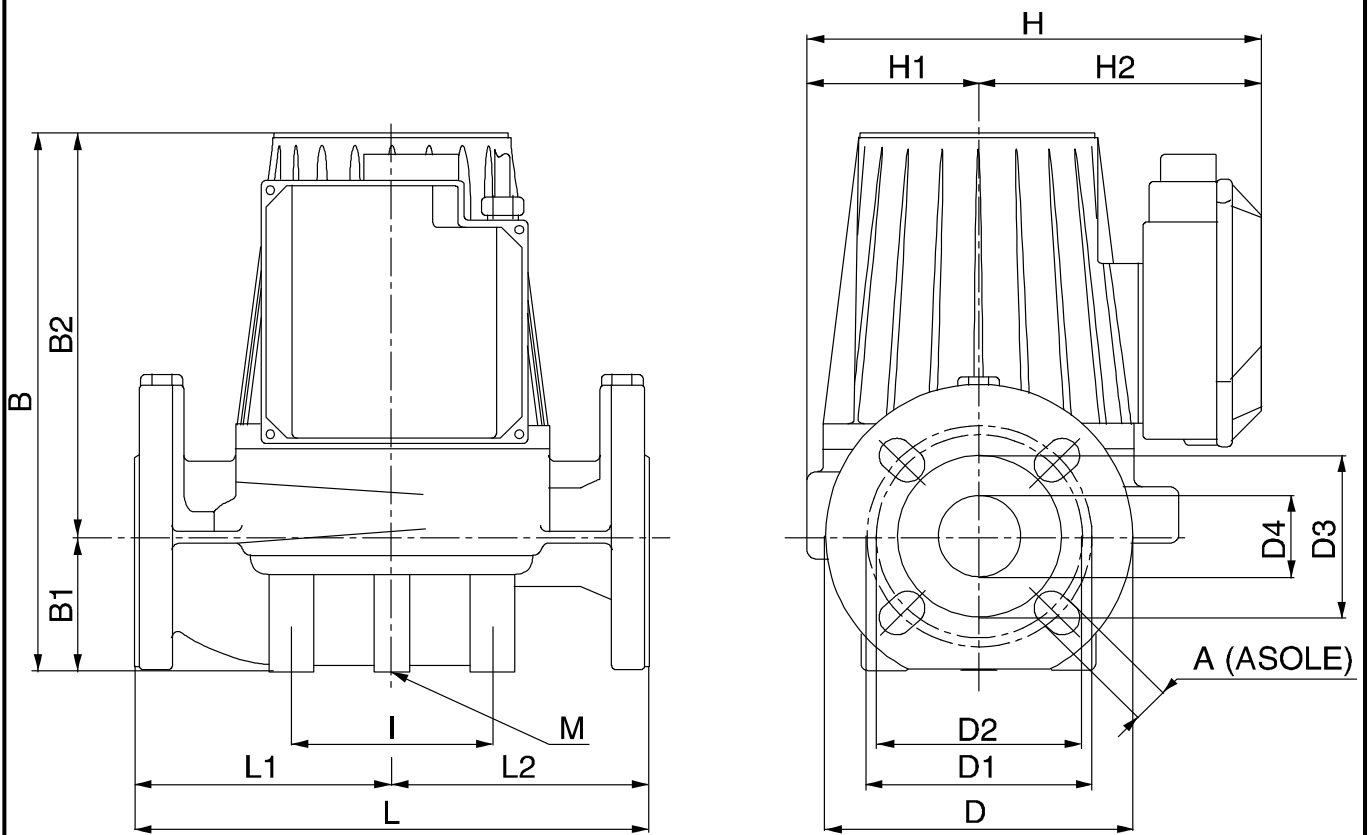
DAB PUMPS S.p.A.
Via Marco Polo, 14 - 35035 Mestrino (PD), Italy
Tel. +39 049 5125000 - Fax +39 049 5125950
www.dabpumps.com

Получатель

Отправитель

Company
Reference
Address
Phone
Fax
E-mail

BMH 60/360.80 T



Измерения в мм

Соединения насоса:

| | | | | | |
|----|----|-----|----|-----|------------------------------------------------------------------|
| 1 | A | 18 | H2 | 159 | всасывания : DN 80 1 MPa подачу : DN 80 1 MPa |
| 2 | B | 404 | I | 115 | |
| 3 | B1 | 97 | L | 360 | |
| 4 | B2 | 307 | L1 | 170 | |
| 5 | D | 200 | L2 | 190 | |
| 6 | D1 | 160 | M | M12 | |
| 7 | D2 | 150 | | | |
| 8 | D3 | 130 | | | |
| 9 | D4 | 80 | | | |
| 10 | H | 259 | | | |
| 11 | H1 | 100 | | | |

Проект

Номер проекта

Исполнитель

Создано

Untitled project 2025-08-11 12:35:18.613

11/08/25