

Получатель

Отправитель

Company
Reference
Address
Phone
Fax
E-mail

Арт. № Customer pos. no.:
505904002

Модель
VRH 60/250.40 M

Характеристики насоса

Максимальное давление 1000 кПа
Мин. темп-ра жидкости -10 °C
Макс. темп-ра жидкости 110 °C

Минимальный напор на всасывании :

Температура °C 75 90 110 120
Минимальный напор на всасывании : m 1.6 4 14 --

Требуемые характеристики

Расход :
Напор :
Жидкость (%) :
Температура жидкости 20 °C
Плотность : 998.3 kg/m³
Кинематическая вязкость 1.005 mm²/s
Давление паров 2.34 кПа

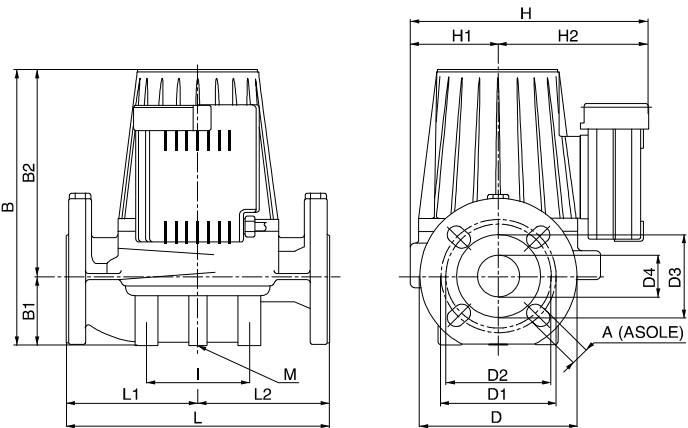
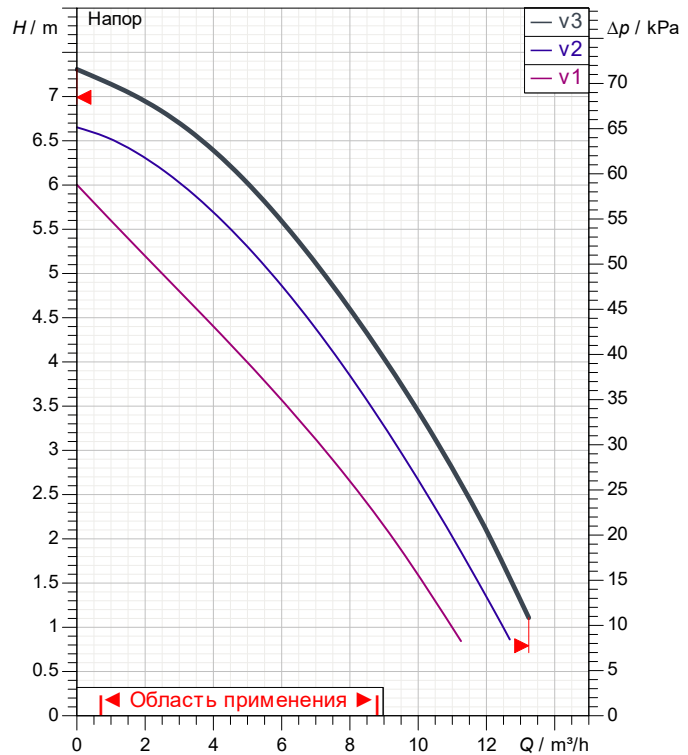
Действительные характеристики

Расход :
Напор :

Материалы/Уплотнение вала

Корпус насоса Чугун 200 UNI ISO 185
Рабочего колеса Тежнопимер В
Вал мотора AISI 420 С сталь
Пробка для выпуска воздуха Латунь P Cu Zn40 Pb2 UNI 5705
Уплотнительное кольцо Синтетический каучук (EPDM)
Кожух мотора алюминиевый сплав
Кожух статора AISI 321Bon. - AISI 304

Curve tolerance according to ISO 9906



Характеристики двигателя

Торговая марка DAB
Max Power input P1 : 0.344 kW
Частота вращения 2830 1/min
Напряжение 1~ 230 V 50 Hz
Ном. Ток 1.43 A
Степень защиты IP 44

Размеры mm

A	18	D	150	D4	40	I	100
B	266	D1	110	H	221	L	250
B1	66	D2	100	H1	83	L1	125
B2	200	D3	80	H2	138	L2	125

Вес 17.5 kg

Соединения насоса:

Вход DN 40 / 1000 кПа
Вых DN 40 / 1000 кПа



ГИДРАВЛИЧЕСКАЯ ХАРАКТЕРИСТИКА

07/08/25

Страница 2 / 3

DAB PUMPS S.p.A.
Via Marco Polo, 14 - 35035 Mestrino (PD), Italy
Tel. +39 049 5125000 - Fax +39 049 5125950
www.dabpumps.com

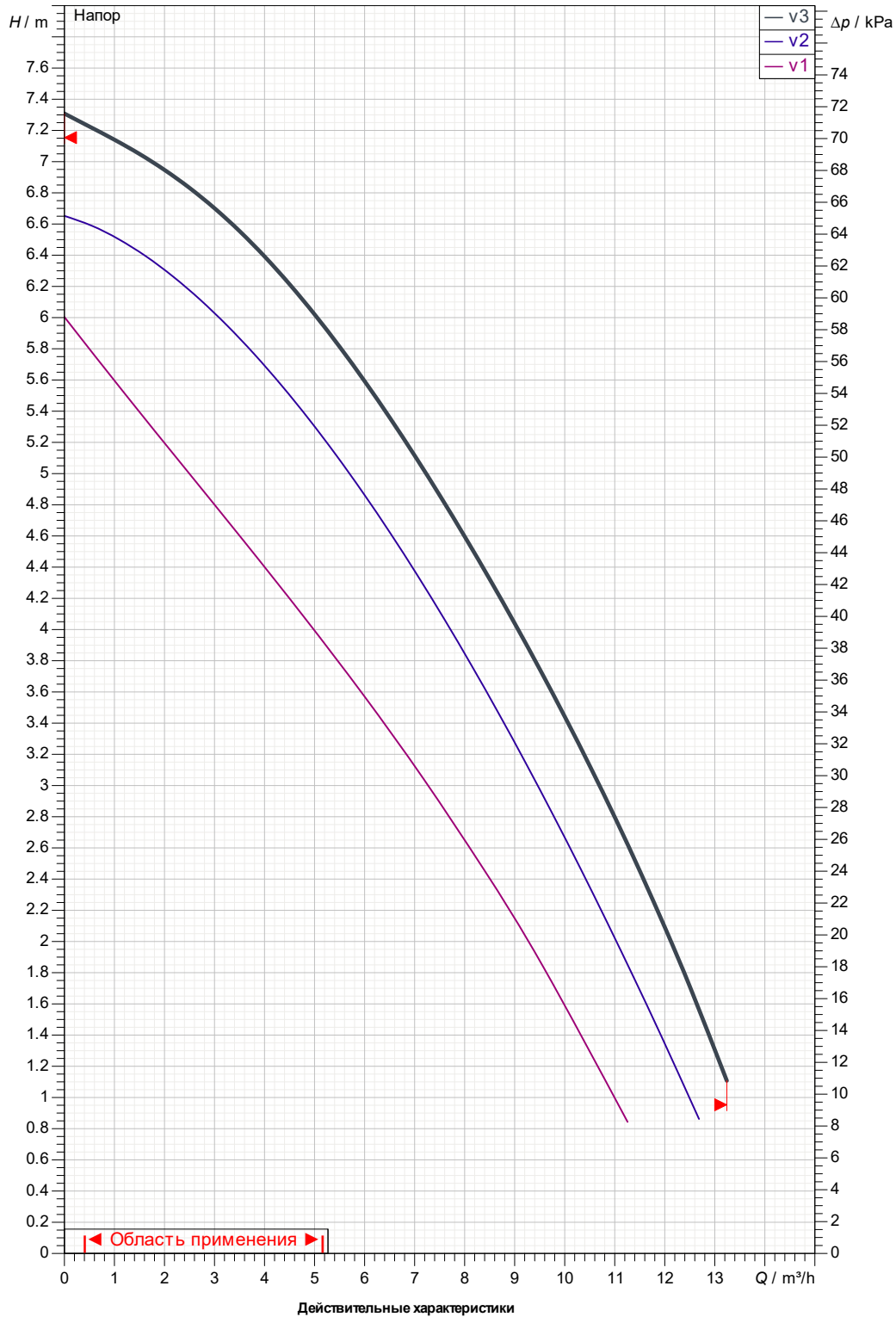
Получатель

Отправитель

Company
Reference
Address
Phone
Fax
E-mail

ВРН 60/250.40 M

Curve tolerance according to ISO 9906



Вход
DN 40
1000 kPa

Вых
DN 40
1000 kPa

Расход :

Напор :

Частота вращения
2830 1/min

Проект

Номер проекта

Untitled project 2025-08-07 12:53:52.991

Исполнитель

Создано

07/08/25



ГАБАРИТНЫЕ РАЗМЕРЫ

07/08/25

Страница 3 / 3

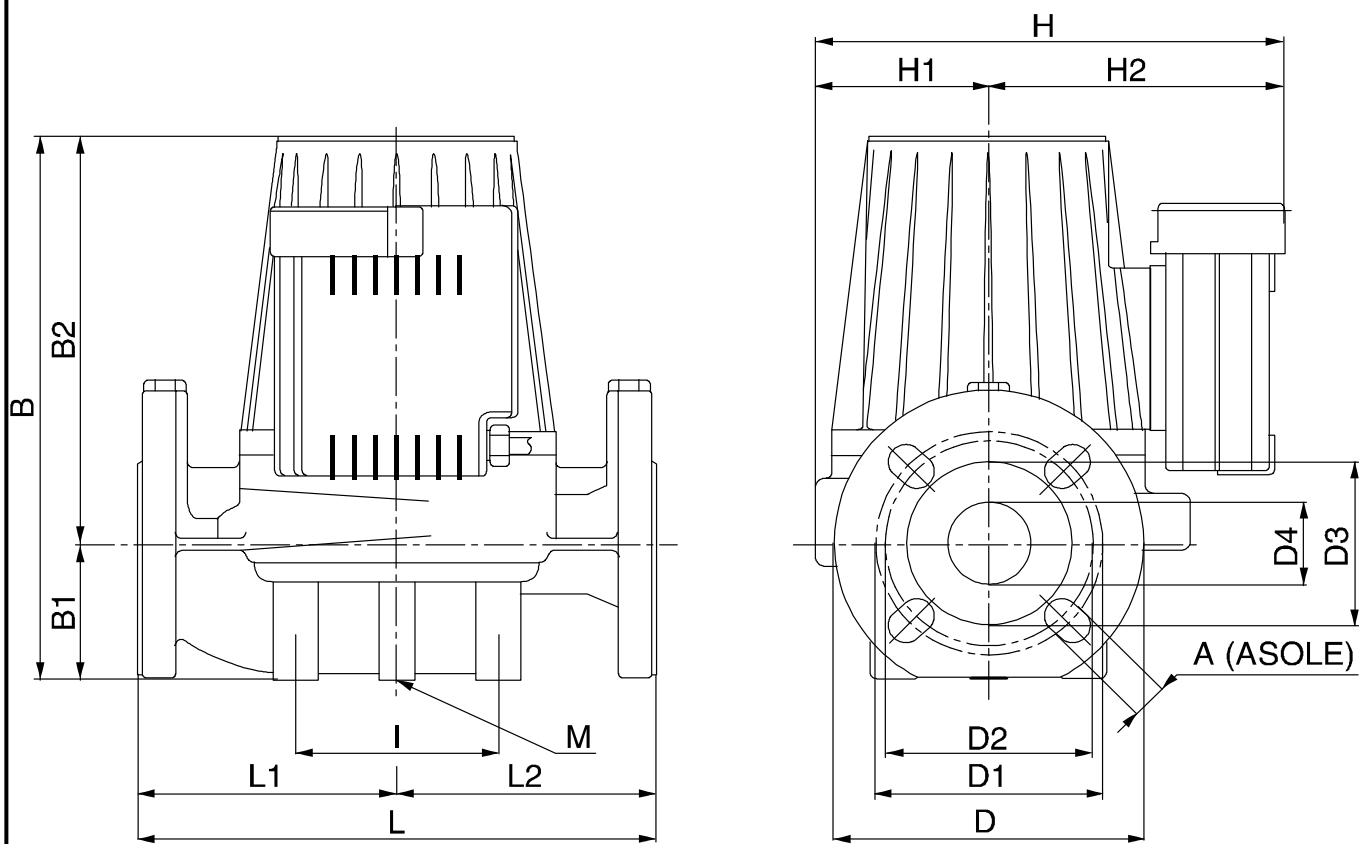
DAB PUMPS S.p.A.
Via Marco Polo, 14 - 35035 Mestrino (PD), Italy
Tel. +39 049 5125000 - Fax +39 049 5125950
www.dabpumps.com

Получатель

Отправитель

Company
Reference
Address
Phone
Fax
E-mail

ВРН 60/250.40 М



Измерения в мм

Соединения насоса:

1	A	18	H2	138	всасывания : DN 40 1000 кПа подачу : DN 40 1000 кПа
2	B	266	I	100	
3	B1	66	L	250	
4	B2	200	L1	125	
5	D	150	L2	125	
6	D1	110	M	M10	
7	D2	100			
8	D3	80			
9	D4	40			
10	H	221			
11	H1	83			

Проект

Номер проекта

Исполнитель

Создано

Untitled project 2025-08-07 12:53:52.991

07/08/25