

**Получатель**

**Отправитель**

Company  
Reference  
Address  
Phone  
Fax  
E-mail

**Арт. №** Customer pos. no.:  
505944002

**Модель**  
VRH 60/340.65 M

**Характеристики насоса**

Максимальное давление 1000 кПа  
Мин. темп-ра жидкости -10 °C  
Макс. темп-ра жидкости 110 °C

**Минимальный напор на всасывании :**

Температура	°C	75	90	110	120
Минимальный напор на всасывании :	m	1	4	13	--

**Требуемые характеристики**

Расход :  
Напор :  
Жидкость (%) :  
Температура жидкости 20 °C  
Плотность : 998.3 kg/m³  
Кинематическая вязкость 1.005 mm²/s  
Давление паров 2.34 кПа

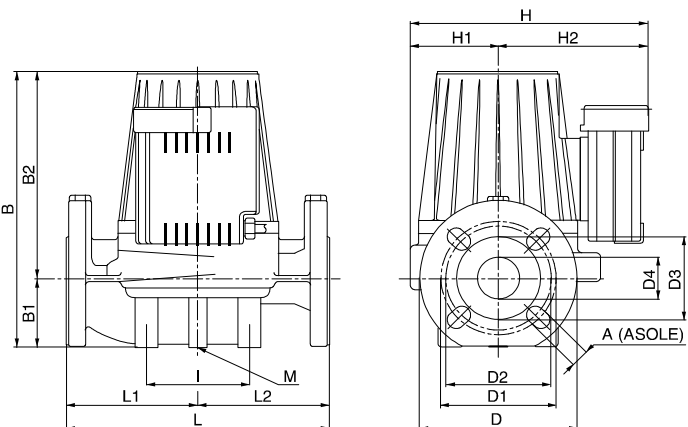
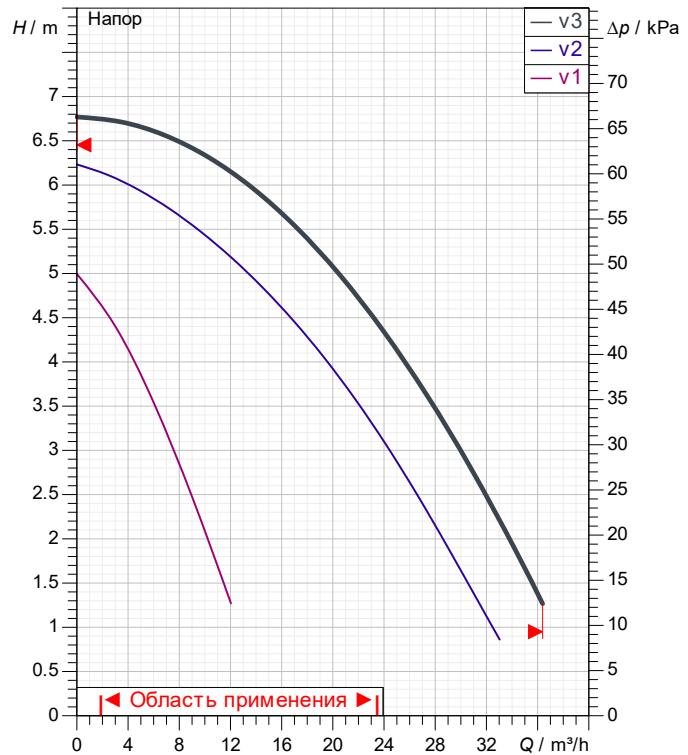
**Действительные характеристики**

Расход :  
Напор :

**Материалы/Уплотнение вала**

Корпус насоса	Чугун 200 UNI ISO 185
Рабочего колеса	Технополимер В
Вал мотора	AISI 420 С сталь
Пробка для выпуска воздуха	Латунь P Cu Zn40 Pb2 UNI 5705
Уплотнительное кольцо	Синтетический каучук (EPDM)
Кожух мотора	алюминиевый сплав
Кожух статора	AISI 321Bon. - AISI 304

**Curve tolerance according to ISO 9906**



**Характеристики двигателя**

Торговая марка	DAB
Max Power input P1 :	0.7349 kW
Частота вращения	2780 1/min
Напряжение	1~ 230 V 50 Hz
Ном. Ток	3.37 A
Степень защиты	IP 44

**Размеры mm**

A	18	D	185	D4	65	l	100
B	334	D1	145	H	259	L	340
B1	82	D2	130	H1	100	L1	170
B2	252	D3	110	H2	159	L2	170

**Вес** 27.5 kg

**Соединения насоса:**

Вход DN 65 / 1000 кПа  
Вых DN 65 / 1000 кПа



# ГИДРАВЛИЧЕСКАЯ ХАРАКТЕРИСТИКА

07/08/25

Страница 2 / 3

DAB PUMPS S.p.A.  
Via Marco Polo, 14 - 35035 Mestrino (PD), Italy  
Tel. +39 049 5125000 - Fax +39 049 5125950  
www.dabpumps.com

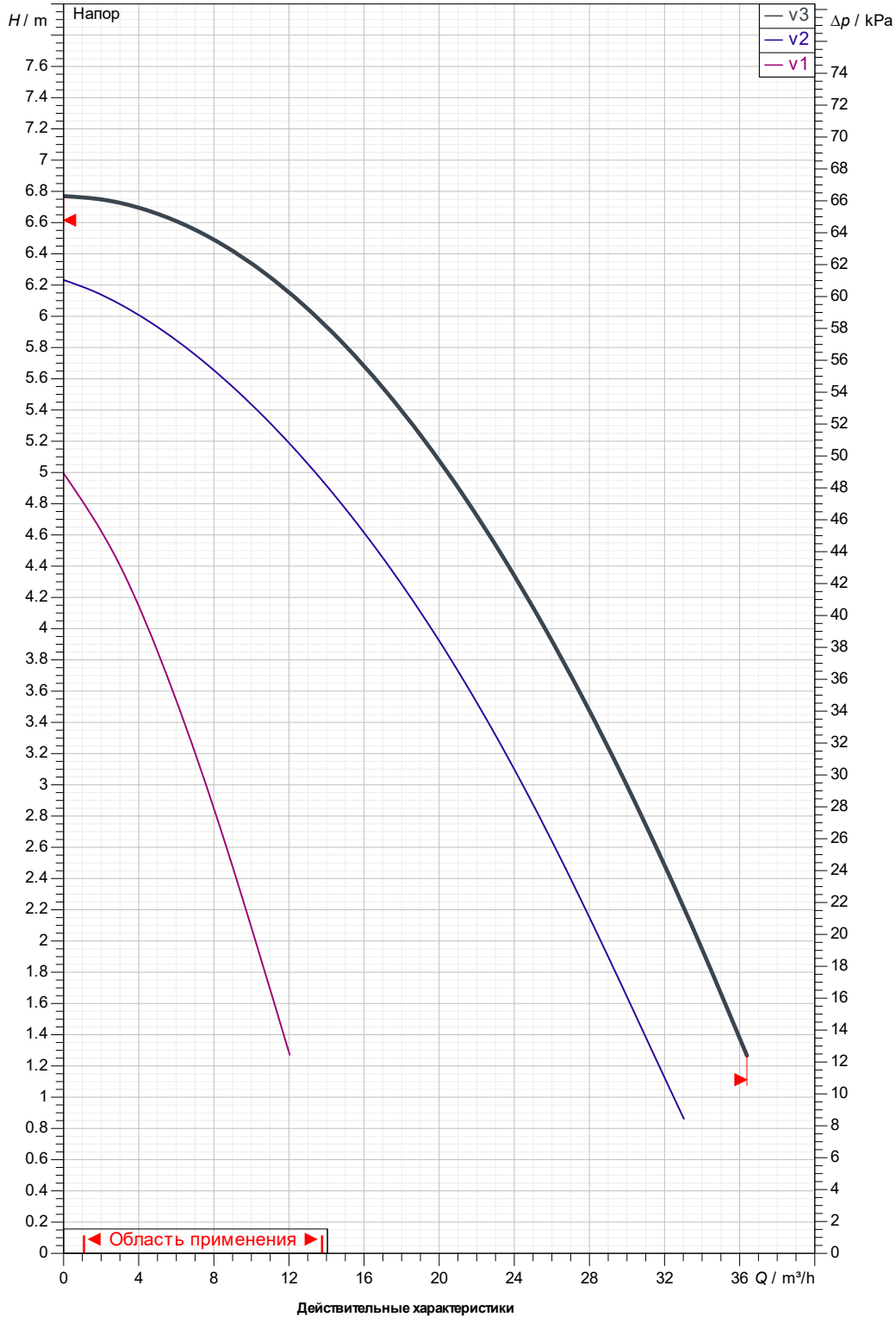
Получатель

Отправитель

Company  
Reference  
Address  
Phone  
Fax  
E-mail

## ВРН 60/340.65 M

Curve tolerance according to ISO 9906



Вход  
DN 65  
1000 kPa

Вых  
DN 65  
1000 kPa

Расход :

Напор :

Частота вращения  
2780 1/min

Проект

Номер проекта

Untitled project 2025-08-07 12:53:52.991

Исполнитель

Создано

07/08/25



# ГАБАРИТНЫЕ РАЗМЕРЫ

07/08/25

Страница 3 / 3

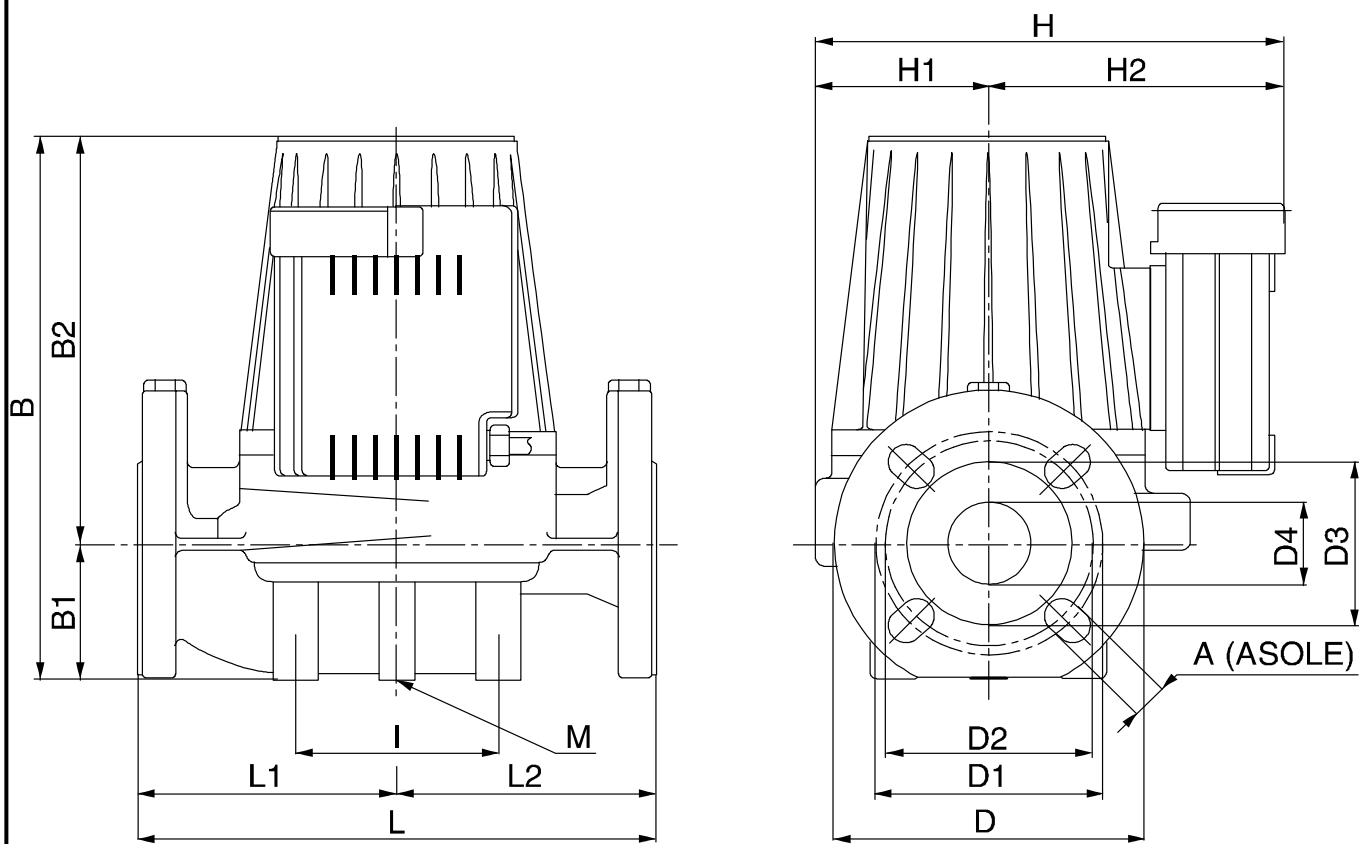
DAB PUMPS S.p.A.  
Via Marco Polo, 14 - 35035 Mestrino (PD), Italy  
Tel. +39 049 5125000 - Fax +39 049 5125950  
www.dabpumps.com

Получатель

Отправитель

Company  
Reference  
Address  
Phone  
Fax  
E-mail

## ВРН 60/340.65 М



Измерения в мм

Соединения насоса:

1	A	18	H2	159	всасывании : DN 65 1000 кПа  подачу : DN 65 1000 кПа
2	B	334	I	100	
3	B1	82	L	340	
4	B2	252	L1	170	
5	D	185	L2	170	
6	D1	145	M	M12	
7	D2	130			
8	D3	110			
9	D4	65			
10	H	259			
11	H1	100			

Проект

Номер проекта

Исполнитель

Создано

Untitled project 2025-08-07 12:53:52.991

07/08/25