



ГИДРАВЛИЧЕСКАЯ ХАРАКТЕРИСТИКА

07/08/25

Страница 2 / 3

DAB PUMPS S.p.A.
Via Marco Polo, 14 - 35035 Mestrino (PD), Italy
Tel. +39 049 5125000 - Fax +39 049 5125950
www.dabpumps.com

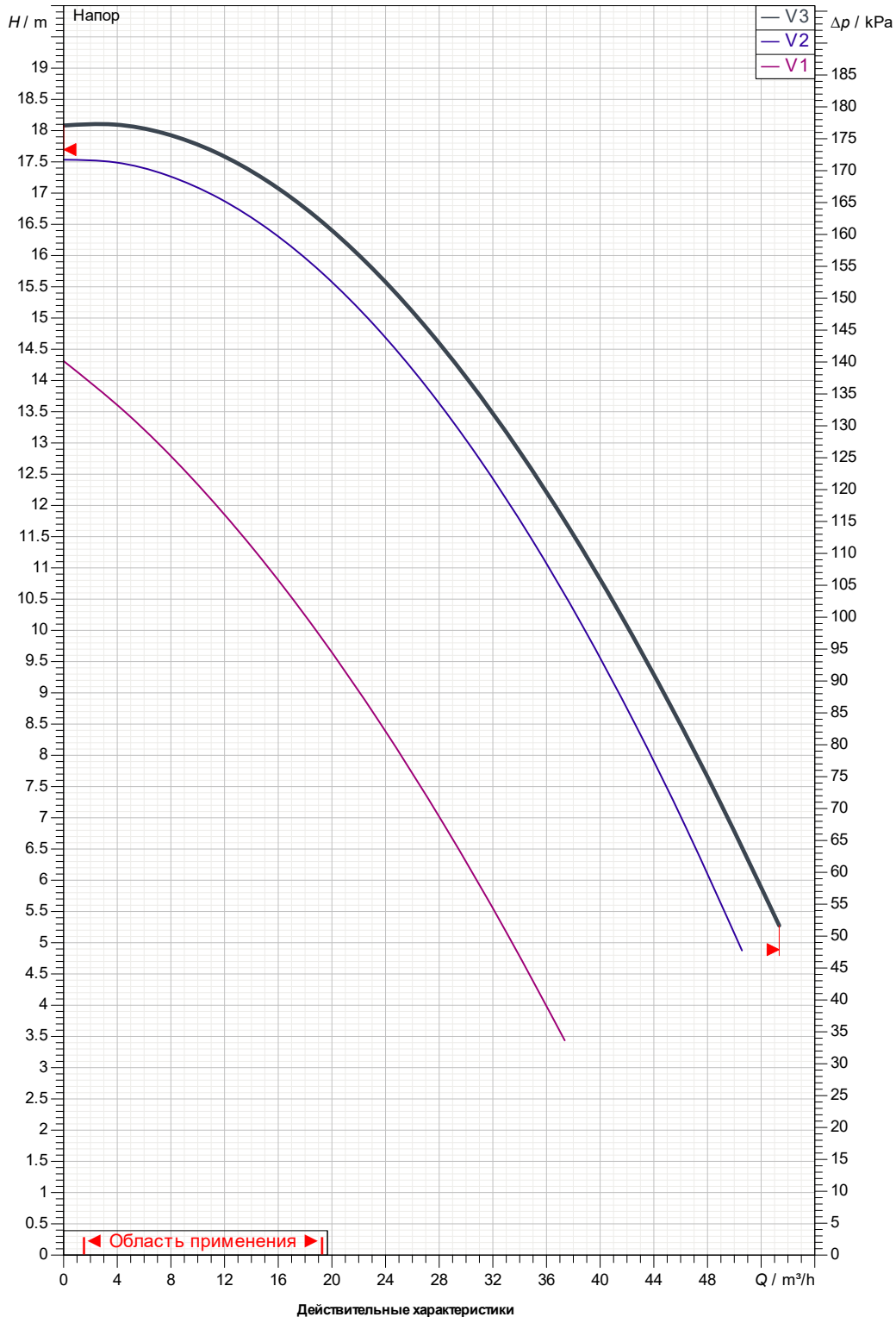
Получатель

Отправитель

Company
Reference
Address
Phone
Fax
E-mail

ВРН 180/340.65 T

Curve tolerance according to ISO 9906



Вход
DN 65
1000 kPa

Вых
DN 65
1000 kPa

Расход :

Напор :

Частота вращения
2780 1/min

Проект

Номер проекта

Untitled project 2025-08-07 12:53:52.991

Исполнитель

Создано

07/08/25



ГАБАРИТНЫЕ РАЗМЕРЫ

07/08/25

Страница 3 / 3

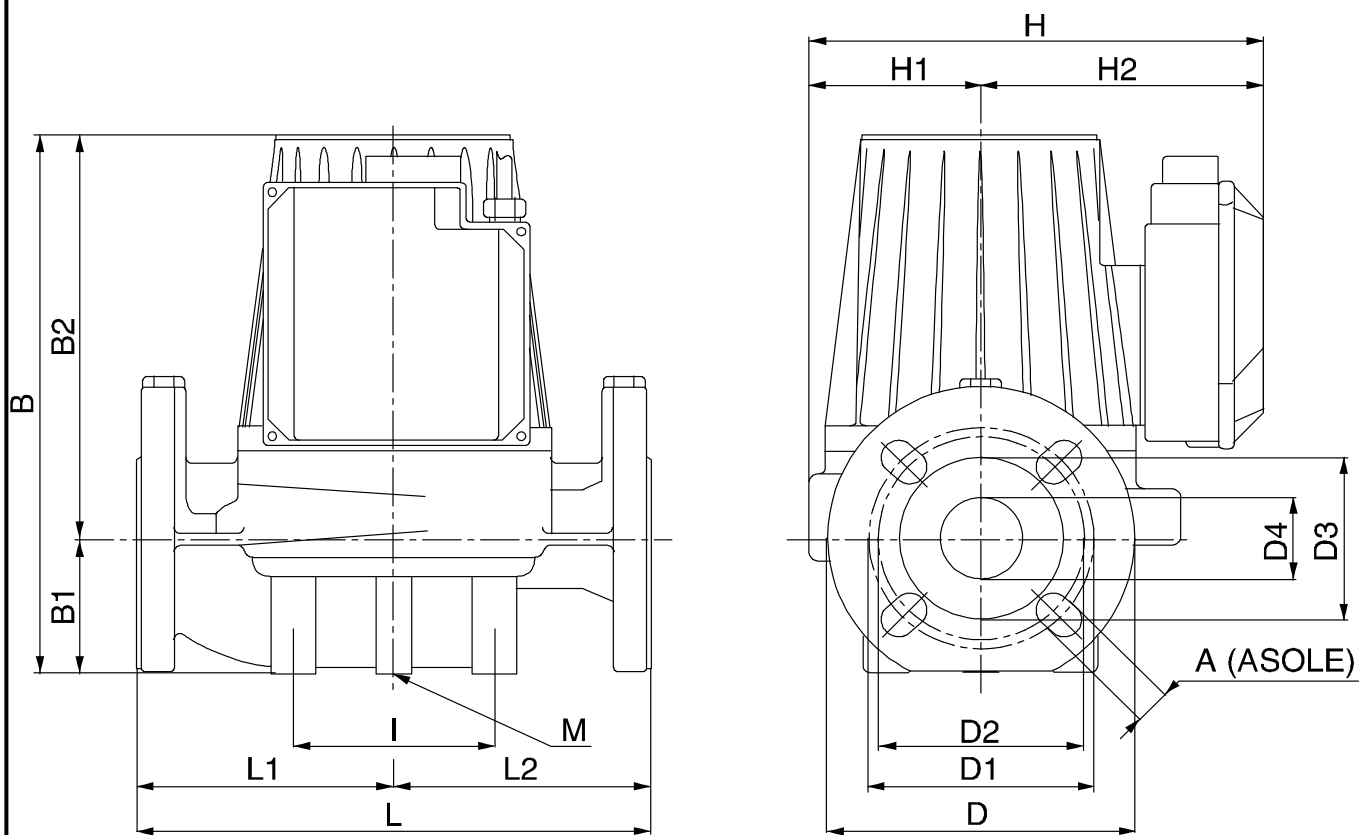
DAB PUMPS S.p.A.
Via Marco Polo, 14 - 35035 Mestrino (PD), Italy
Tel. +39 049 5125000 - Fax +39 049 5125950
www.dabpumps.com

Получатель

Отправитель

Company
Reference
Address
Phone
Fax
E-mail

ВРН 180/340.65 T



Измерения в мм

Соединения насоса:

1	A	18	H2	159	всасывания : DN 65 1000 кПа подачу : DN 65 1000 кПа
2	B	302	I	100	
3	B1	82	L	340	
4	B2	302	L1	170	
5	D	185	L2	170	
6	D1	145	M	M12	
7	D2	130			
8	D3	110			
9	D4	65			
10	H	259			
11	H1	100			

Проект

Номер проекта

Исполнитель

Создано

Untitled project 2025-08-07 12:53:52.991

07/08/25