



ГИДРАВЛИЧЕСКАЯ ХАРАКТЕРИСТИКА

07/08/25

Страница 2 / 3

DAB PUMPS S.p.A.
Via Marco Polo, 14 - 35035 Mestrino (PD), Italy
Tel. +39 049 5125000 - Fax +39 049 5125950
www.dabpumps.com

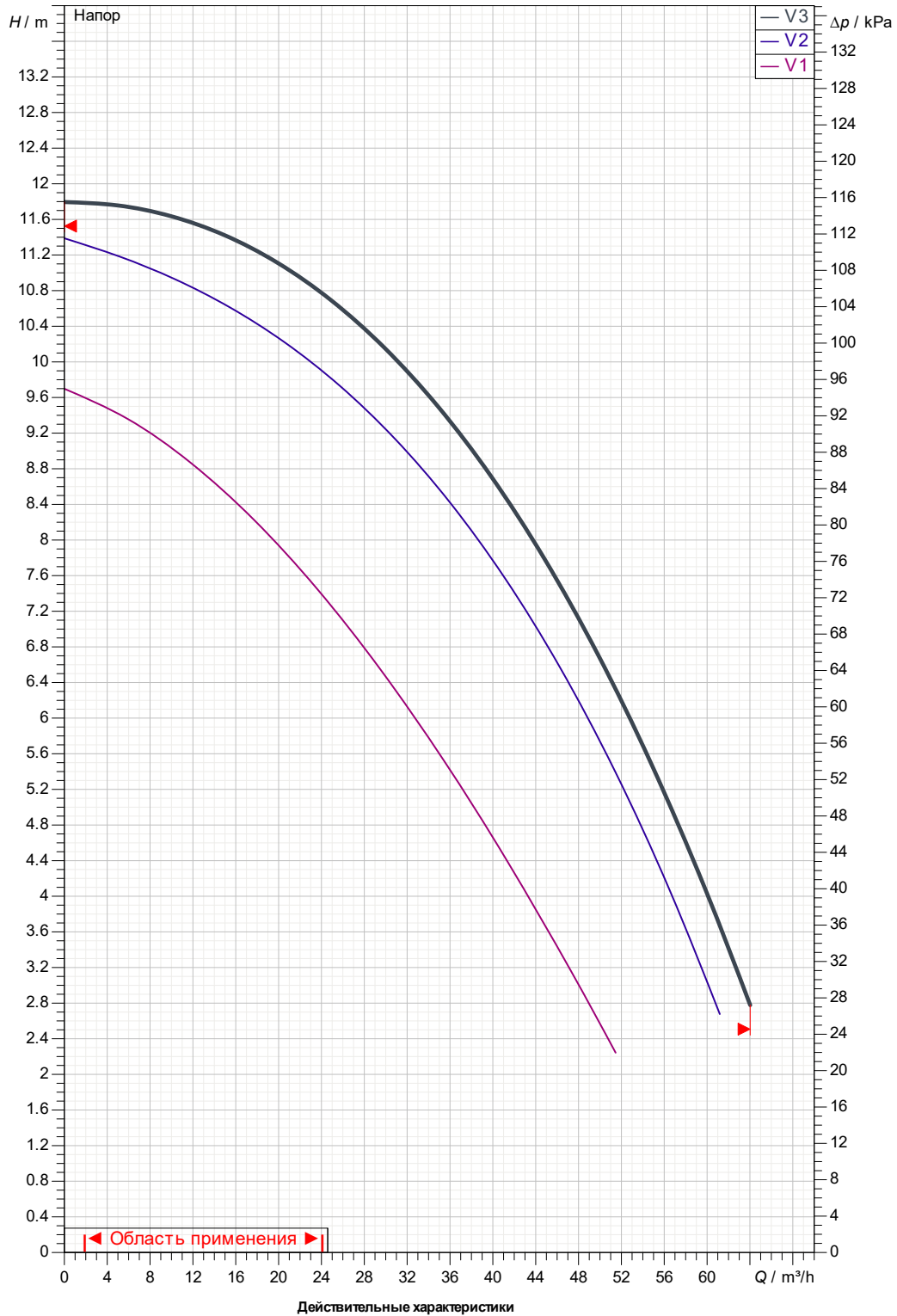
Получатель

Отправитель

Company
Reference
Address
Phone
Fax
E-mail

ВРН 120/360.80 T

Curve tolerance according to ISO 9906



Вход
DN 80
1000 kPa

Вых
DN 80
1000 kPa

Расход :

Напор :

Частота вращения
2830 1/min

Проект

Номер проекта

Untitled project 2025-08-07 12:53:52.991

Исполнитель

Создано

07/08/25



ГАБАРИТНЫЕ РАЗМЕРЫ

07/08/25

Страница 3 / 3

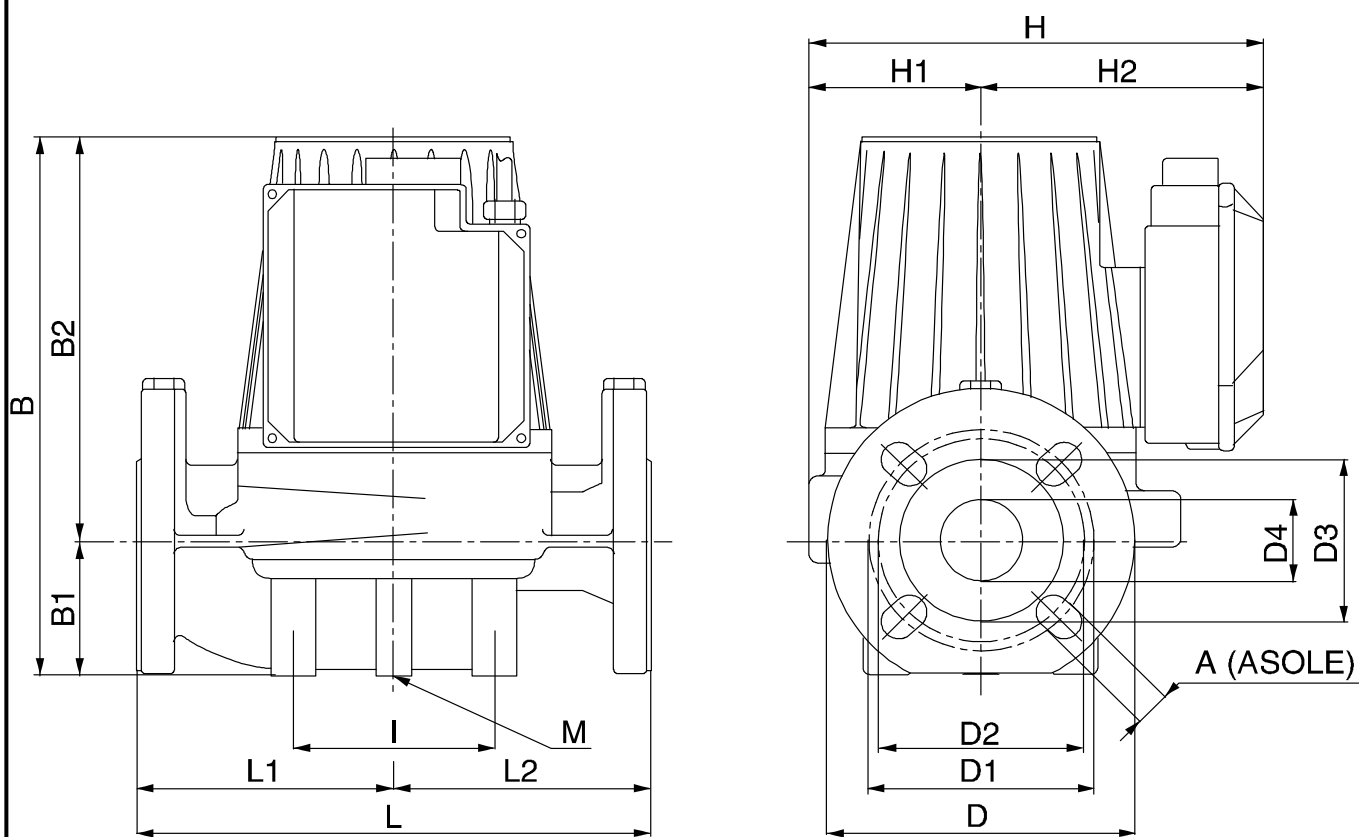
DAB PUMPS S.p.A.
Via Marco Polo, 14 - 35035 Mestrino (PD), Italy
Tel. +39 049 5125000 - Fax +39 049 5125950
www.dabpumps.com

Получатель

Отправитель

Company
Reference
Address
Phone
Fax
E-mail

ВРН 120/360.80 T



Измерения в мм

Соединения насоса:

1	A	18	H2	159	всасывании : DN 80 1000 кПа подачу : DN 80 1000 кПа
2	B	404	I	115	
3	B1	97	L	360	
4	B2	307	L1	170	
5	D	200	L2	190	
6	D1	160	M	M12	
7	D2	150			
8	D3	130			
9	D4	80			
10	H	259			
11	H1	100			

Проект	Номер проекта	Исполнитель	Создано
	Untitled project 2025-08-07 12:53:52.991		07/08/25