



ГИДРАВЛИЧЕСКАЯ ХАРАКТЕРИСТИКА

07/08/25

Страница 2 / 3

DAB PUMPS S.p.A.
Via Marco Polo, 14 - 35035 Mestrino (PD), Italy
Tel. +39 049 5125000 - Fax +39 049 5125950
www.dabpumps.com

Получатель

Отправитель

Company
Reference
Address
Phone
Fax
E-mail

ВРН 120/250.40 T

Curve tolerance according to ISO 9906



Вход
DN 40
1000 кПа

Вых
DN 40
1000 кПа

Расход :

Напор :

Частота вращения
2780 1/min

Проект

Номер проекта

Untitled project 2025-08-07 12:53:52.991

Исполнитель

Создано

07/08/25



ГАБАРИТНЫЕ РАЗМЕРЫ

07/08/25

Страница 3 / 3

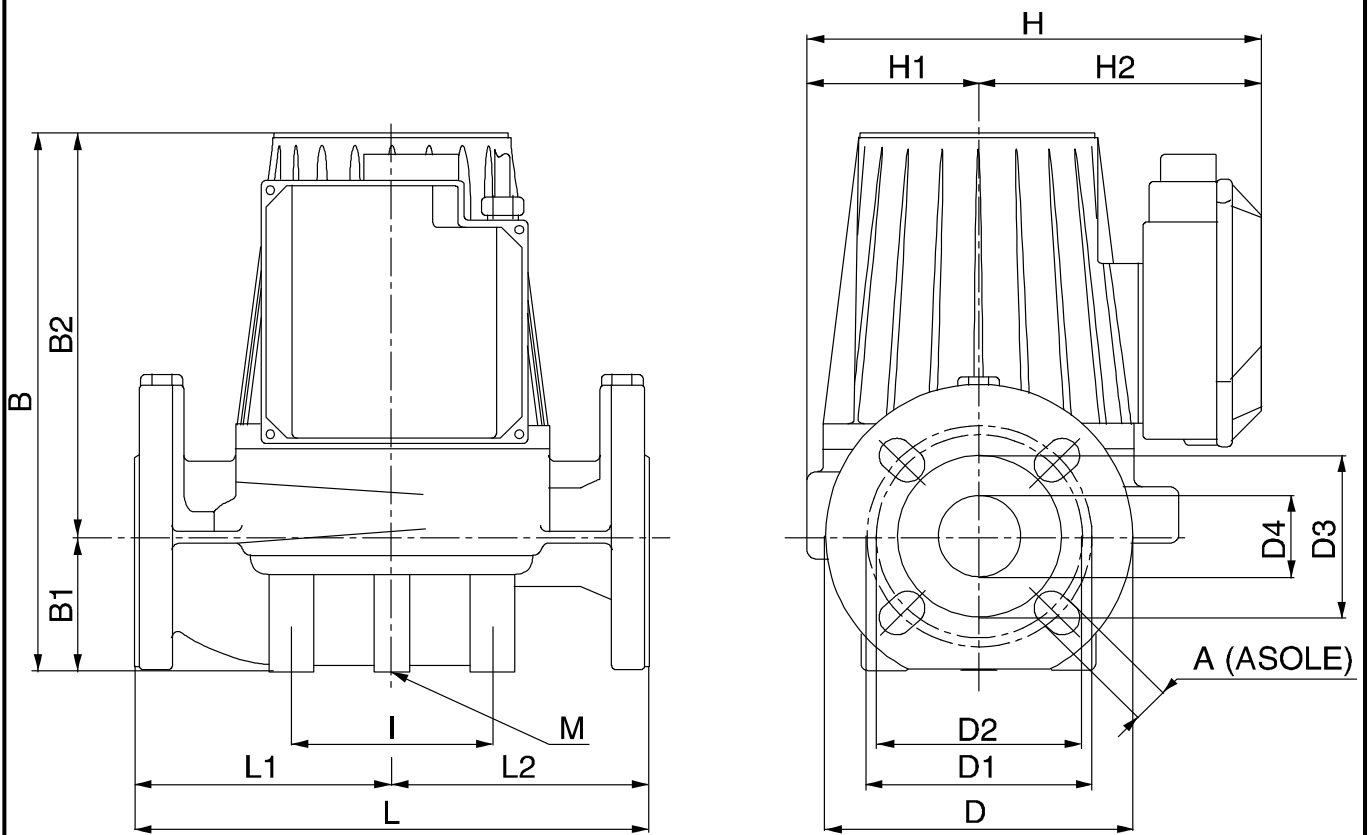
DAB PUMPS S.p.A.
Via Marco Polo, 14 - 35035 Mestrino (PD), Italy
Tel. +39 049 5125000 - Fax +39 049 5125950
www.dabpumps.com

Получатель

Отправитель

Company
Reference
Address
Phone
Fax
E-mail

ВРН 120/250.40 T



Измерения в мм

Соединения насоса:

1	A	18	H2	138	всасывания : DN 40 1000 кПа подачу : DN 40 1000 кПа
2	B	266	I	100	
3	B1	66	L	250	
4	B2	200	L1	125	
5	D	150	L2	125	
6	D1	110	M	M10	
7	D2	100			
8	D3	80			
9	D4	40			
10	H	221			
11	H1	83			

Проект

Номер проекта

Untitled project 2025-08-07 12:53:52.991

Исполнитель

Создано

07/08/25