





# ГИДРАВЛИЧЕСКАЯ ХАРАКТЕРИСТИКА

07/08/25

Страница 2 / 3

DAB PUMPS S.p.A.  
Via Marco Polo, 14 - 35035 Mestrino (PD), Italy  
Tel. +39 049 5125000 - Fax +39 049 5125950  
www.dabpumps.com

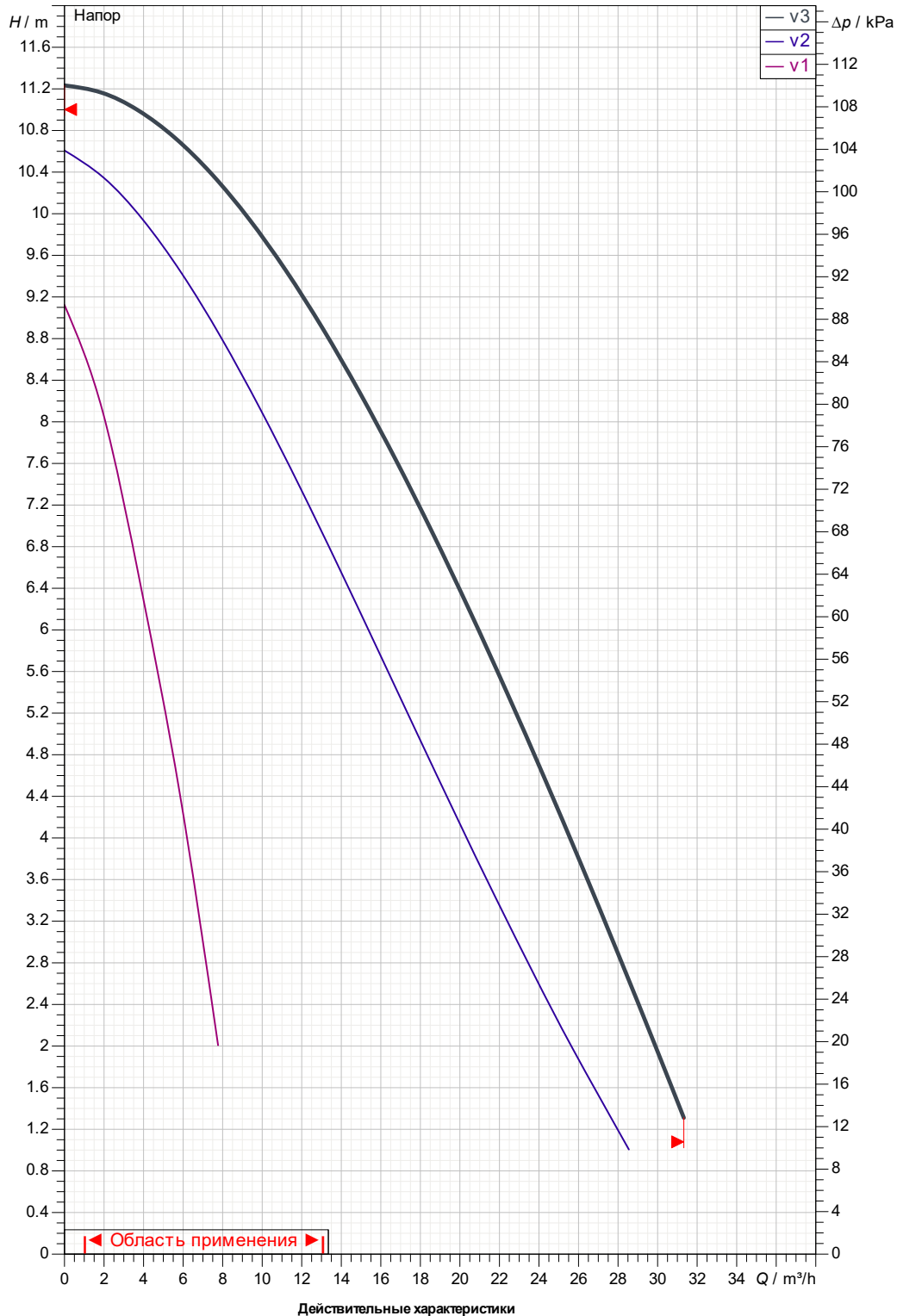
Получатель

Отправитель

Company  
Reference  
Address  
Phone  
Fax  
E-mail

## ВРН 120/280.50 M

Curve tolerance according to ISO 9906



Вход  
DN 50  
1000 kPa

Вых  
DN 50  
1000 kPa

Расход :

Напор :

Частота вращения  
2690 1/min

Проект

Номер проекта

Untitled project 2025-08-07 12:53:52.991

Исполнитель

Создано

07/08/25



# ГАБАРИТНЫЕ РАЗМЕРЫ

07/08/25

Страница 3 / 3

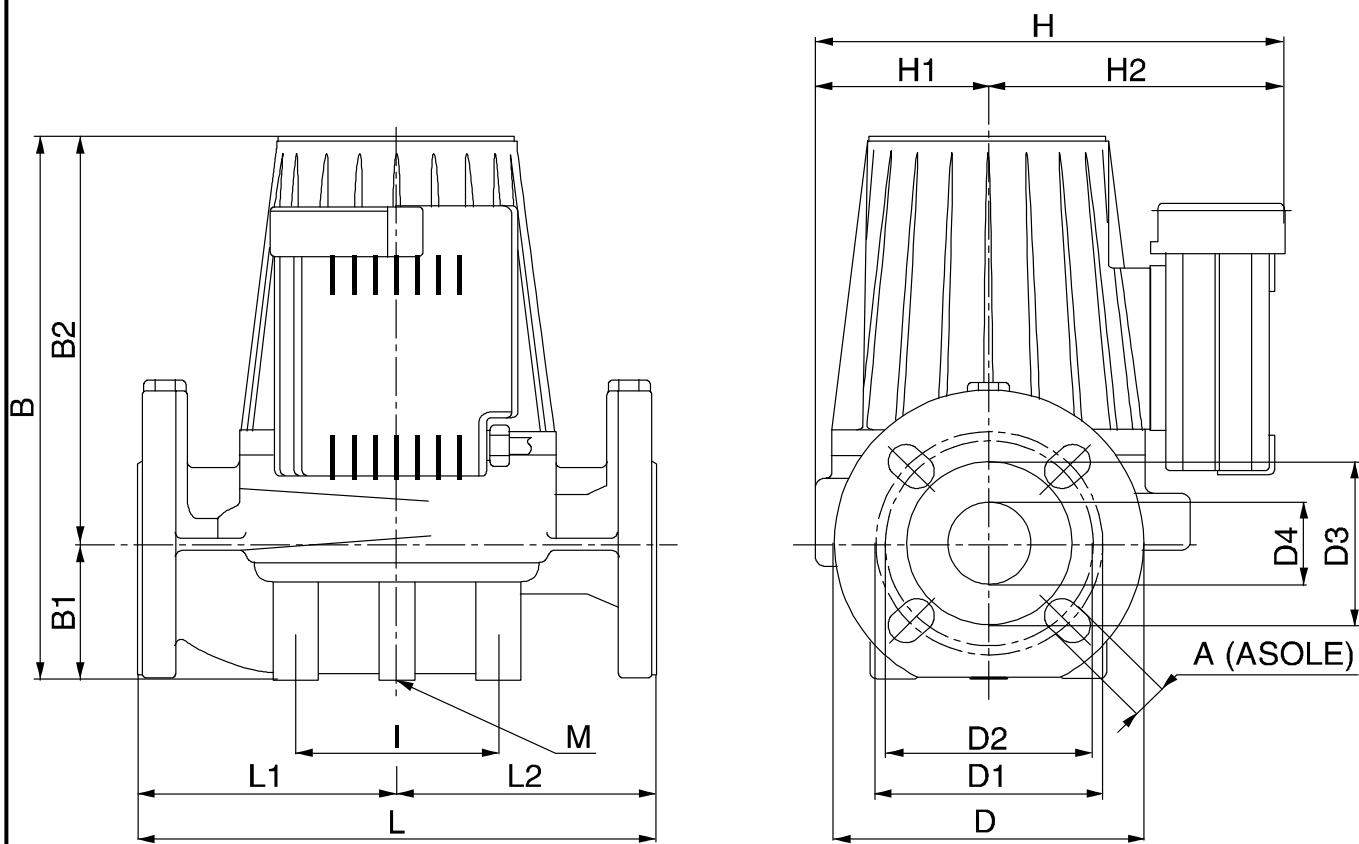
DAB PUMPS S.p.A.  
Via Marco Polo, 14 - 35035 Mestrino (PD), Italy  
Tel. +39 049 5125000 - Fax +39 049 5125950  
www.dabpumps.com

Получатель

Отправитель

Company  
Reference  
Address  
Phone  
Fax  
E-mail

## ВРН 120/280.50 М



Измерения в мм

Соединения насоса:

1	A	18	H2	158	всасывания : DN 50 1000 кПа  подачу : DN 50 1000 кПа
2	B	312	I	100	
3	B1	73	L	280	
4	B2	239	L1	140	
5	D	165	L2	140	
6	D1	125	M	M10	
7	D2	110			
8	D3	90			
9	D4	50			
10	H	254			
11	H1	96			

Проект

Номер проекта

Untitled project 2025-08-07 12:53:52.991

Исполнитель

Создано

07/08/25