

Получатель

Отправитель

Company
Reference
Address
Phone
Fax
E-mail

Арт. № Customer pos. no.:

505928622
Модель
BRH 150/280.50 T

Характеристики насоса

Максимальное давление 1000 кПа
Мин. темп-ра жидкости -10 °C
Макс. темп-ра жидкости 120 °C

Минимальный напор на всасывании :

Температура °C 75 90 110 120
Минимальный напор на всасывании : m 2 5 -- 20

Требуемые характеристики

Расход :
Напор :
Жидкость (%) :
Температура жидкости 20 °C
Плотность : 998.3 kg/m³
Кинематическая вязкость 1.005 mm²/s
Давление паров 2.34 кПа

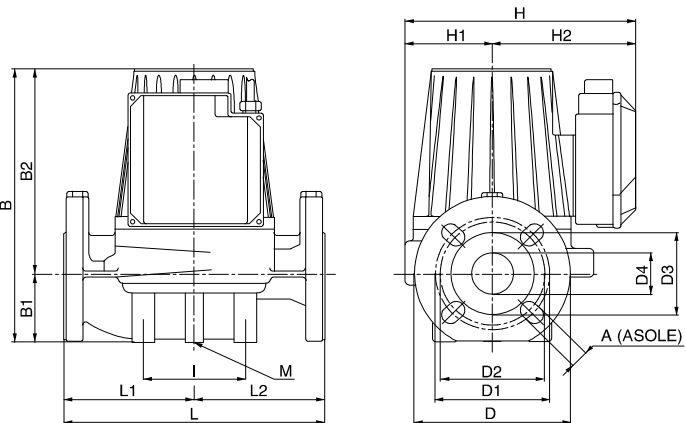
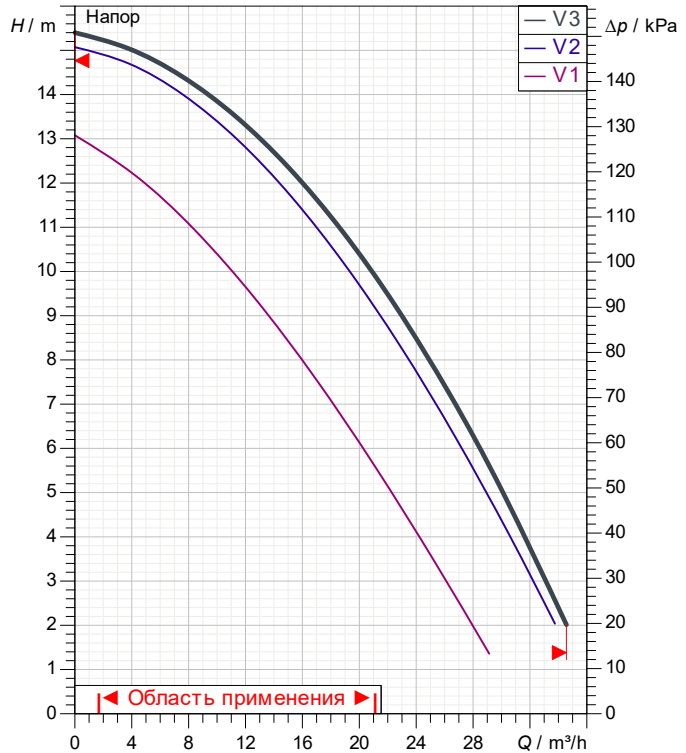
Действительные характеристики

Расход :
Напор :

Материалы/Уплотнение вала

Корпус насоса Чугун 200 UNI ISO 185
Рабочего колеса Тежнопалимер В
Вал мотора AISI 420 С сталь
Пробка для выпуска воздуха Латунь P Cu Zn40 Pb2 UNI 5705
Уплотнительное кольцо Синтетический каучук (EPDM)
Кожух мотора алюминиевый сплав
Кожух статора AISI 321Bon. - AISI 304

Curve tolerance according to ISO 9906



Характеристики двигателя

Торговая марка DAB
Мак. Power input P1 : 1.469 kW
Частота вращения 2850 1/min
Напряжение 3~ 400 V 50 Hz
Ном. Ток 2.9 A
Степень защиты IP 44

Размеры mm

A	18	D	165	D4	50	l	100
B	362	D1	125	H	254	L	280
B1	73	D2	110	H1	96	L1	140
B2	289	D3	90	H2	158	L2	140

Вес 26 kg

Соединения насоса:

Вход DN 50 / 1000 кПа
Вых DN 50 / 1000 кПа



ГИДРАВЛИЧЕСКАЯ ХАРАКТЕРИСТИКА

07/08/25

Страница 2 / 3

DAB PUMPS S.p.A.
Via Marco Polo, 14 - 35035 Mestrino (PD), Italy
Tel. +39 049 5125000 - Fax +39 049 5125950
www.dabpumps.com

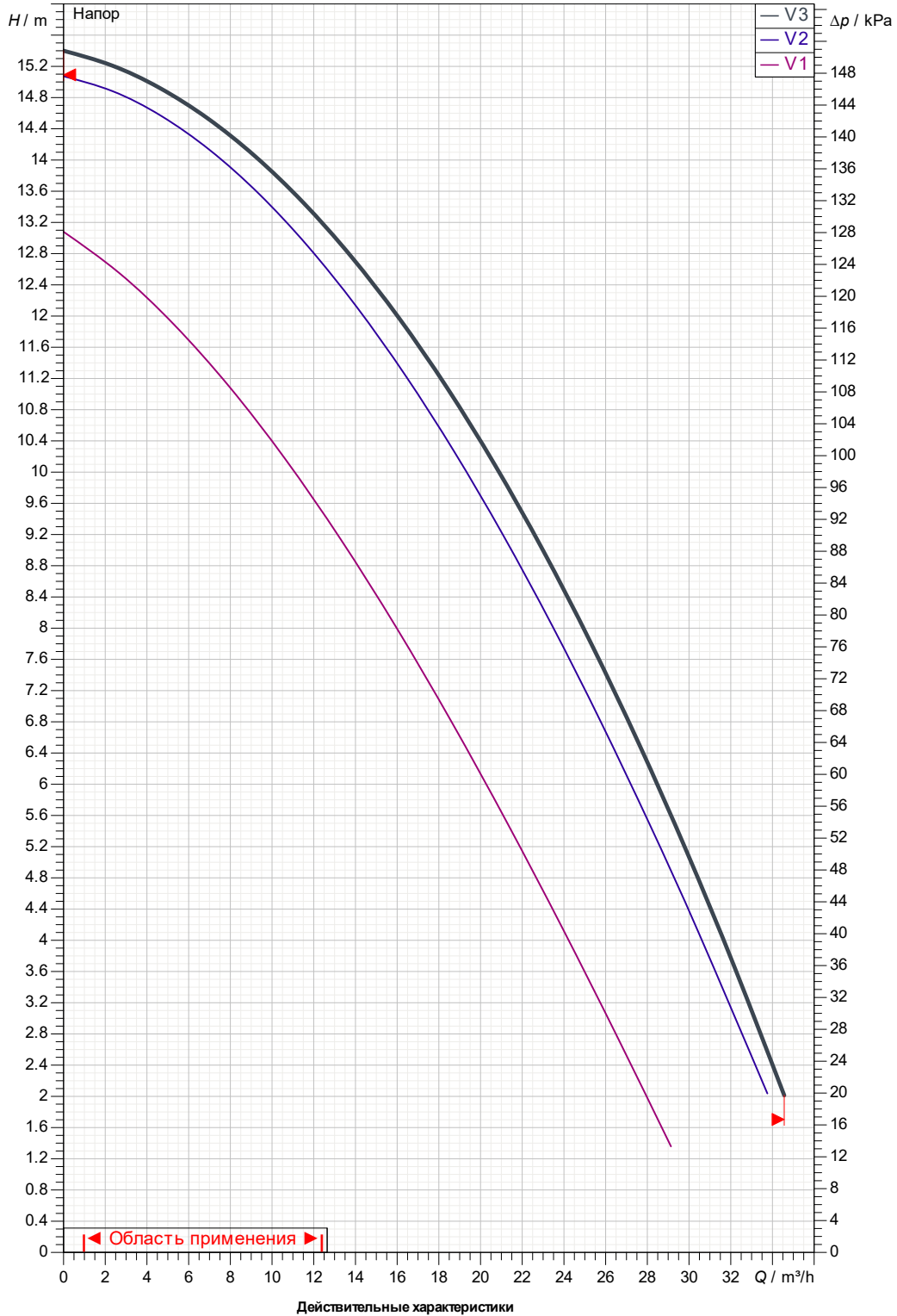
Получатель

Отправитель

Company
Reference
Address
Phone
Fax
E-mail

ВРН 150/280.50 T

Curve tolerance according to ISO 9906



Вход
DN 50
1000 kPa

Вых
DN 50
1000 kPa

Расход :

Напор :

Частота вращения
2850 1/min

Проект

Номер проекта

Исполнитель

Создано

Untitled project 2025-08-07 12:53:52.991

07/08/25



ГАБАРИТНЫЕ РАЗМЕРЫ

07/08/25

Страница 3 / 3

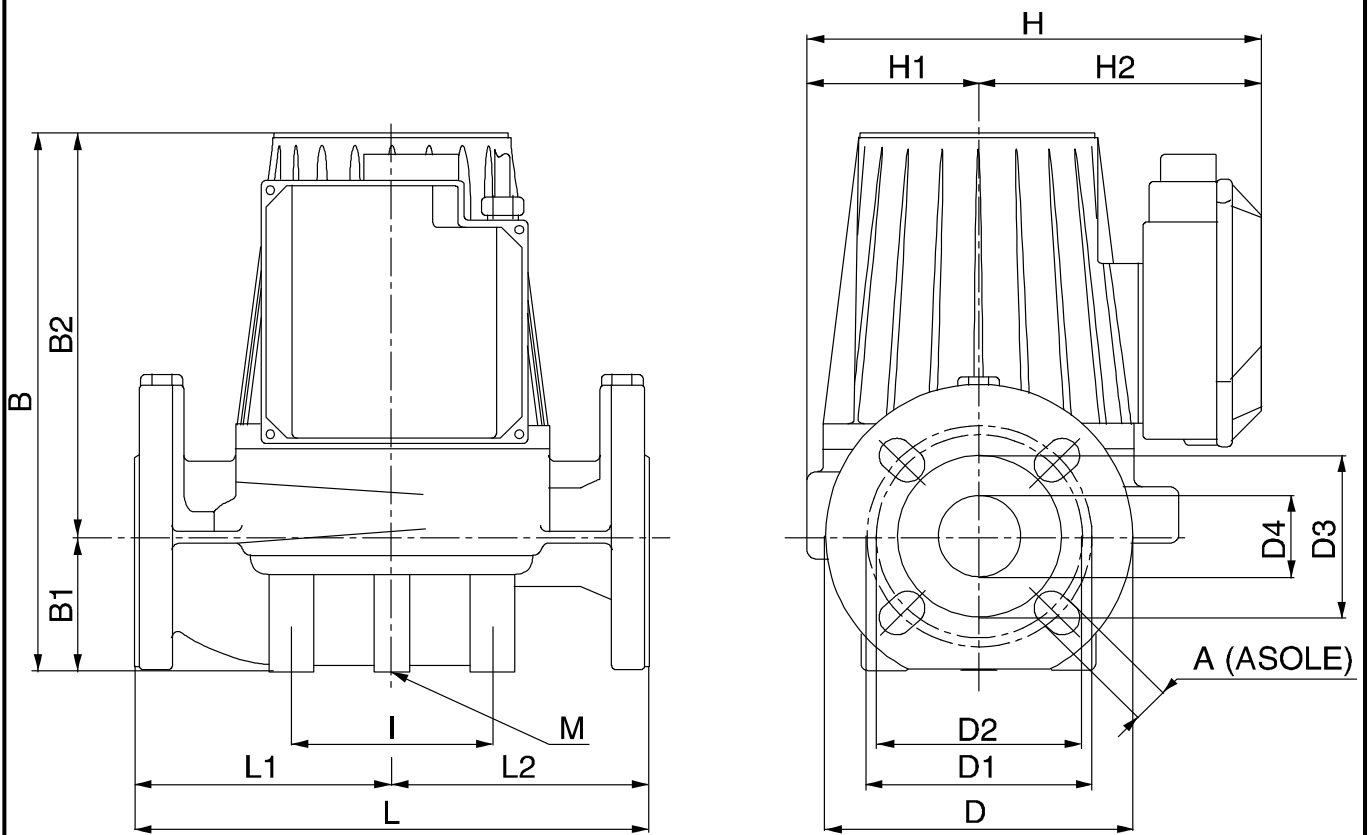
DAB PUMPS S.p.A.
Via Marco Polo, 14 - 35035 Mestrino (PD), Italy
Tel. +39 049 5125000 - Fax +39 049 5125950
www.dabpumps.com

Получатель

Отправитель

Company
Reference
Address
Phone
Fax
E-mail

ВРН 150/280.50 T



Измерения в мм

Соединения насоса:

1	A	18	H2	158	всасывания : DN 50 1000 кПа подачу : DN 50 1000 кПа
2	B	362	I	100	
3	B1	73	L	280	
4	B2	289	L1	140	
5	D	165	L2	140	
6	D1	125	M	M10	
7	D2	110			
8	D3	90			
9	D4	50			
10	H	254			
11	H1	96			

Проект

Номер проекта

Исполнитель

Создано

Untitled project 2025-08-07 12:53:52.991

07/08/25