

Получатель

Отправитель

Company
Reference
Address
Phone
Fax
E-mail

Арт. № Customer pos. no.:
505910622

Модель
DMH 30/250.40 T

Характеристики насоса

Максимальное давление PN 10
Мин. темп-ра жидкости -10 °C
Макс. темп-ра жидкости 120 °C

Минимальный напор на всасывании :

Температура °C 75 90 110 120
Минимальный напор на всасывании : m 0,9 4 -- 18

Требуемые характеристики

Расход :
Напор :
Жидкость (%) :
Температура жидкости 20 °C
Плотность : 998,3 kg/m³
Кинематическая вязкость 1,005 mm²/s
Давление паров 0,00 МПа

Действительные характеристики

Расход :
Напор :

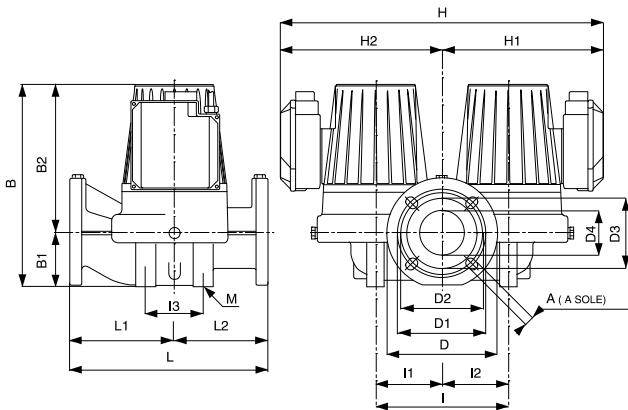
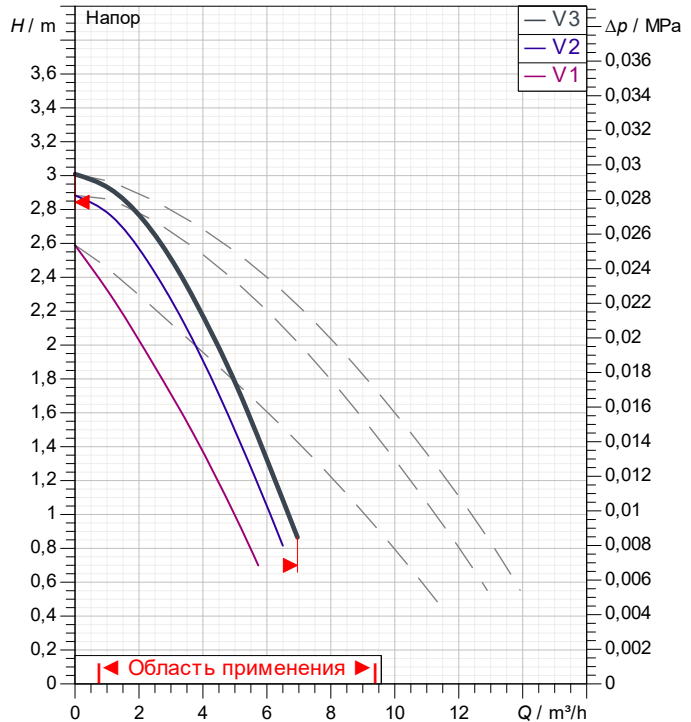
Материалы/Уплотнение вала

Корпус насоса Чугун 200 UNI ISO 185
Рабочего колеса Технополимер В
Вал мотора AISI 420 С сталь
Пробка для выпуска воздуха Латунь P Cu Zn40 Pb2 UNI 5705
Уплотнительное кольцо Синтетический каучук (EPDM)
Кожух мотора алюминиевый сплав
Кожух статора AISI 321Bon. - AISI 304

Характеристики двигателя

Торговая марка DAB
Мак. Power input P1 : 1 X 0,192 kW
Частота вращения 1.440 1/min
Напряжение 3~ 400 V 50 Hz
Ном. Ток 1 X 0,78 A
Степень защиты IP 44

Curve tolerance according to ISO 9906
Number of working motors : 1



Размеры mm

A	18	D	150	D4	40	I	200
B	271	D1	110	H	476	I1	100
B1	66	D2	100	H1	238	I2	100
B2	205	D3	80	H2	238	I3	100

Вес 32 kg

Соединения насоса:

Вход DN 40 / PN 10
Вых DN 40 / PN 10



ГИДРАВЛИЧЕСКАЯ ХАРАКТЕРИСТИКА

DAB PUMPS S.p.A.
 Via Marco Polo, 14 - 35035 Mestrino (PD), Italy
 Tel. +39 049 5125000 - Fax +39 049 5125950
 www.dabpumps.com

15/08/24

Страница 2 / 3

Получатель

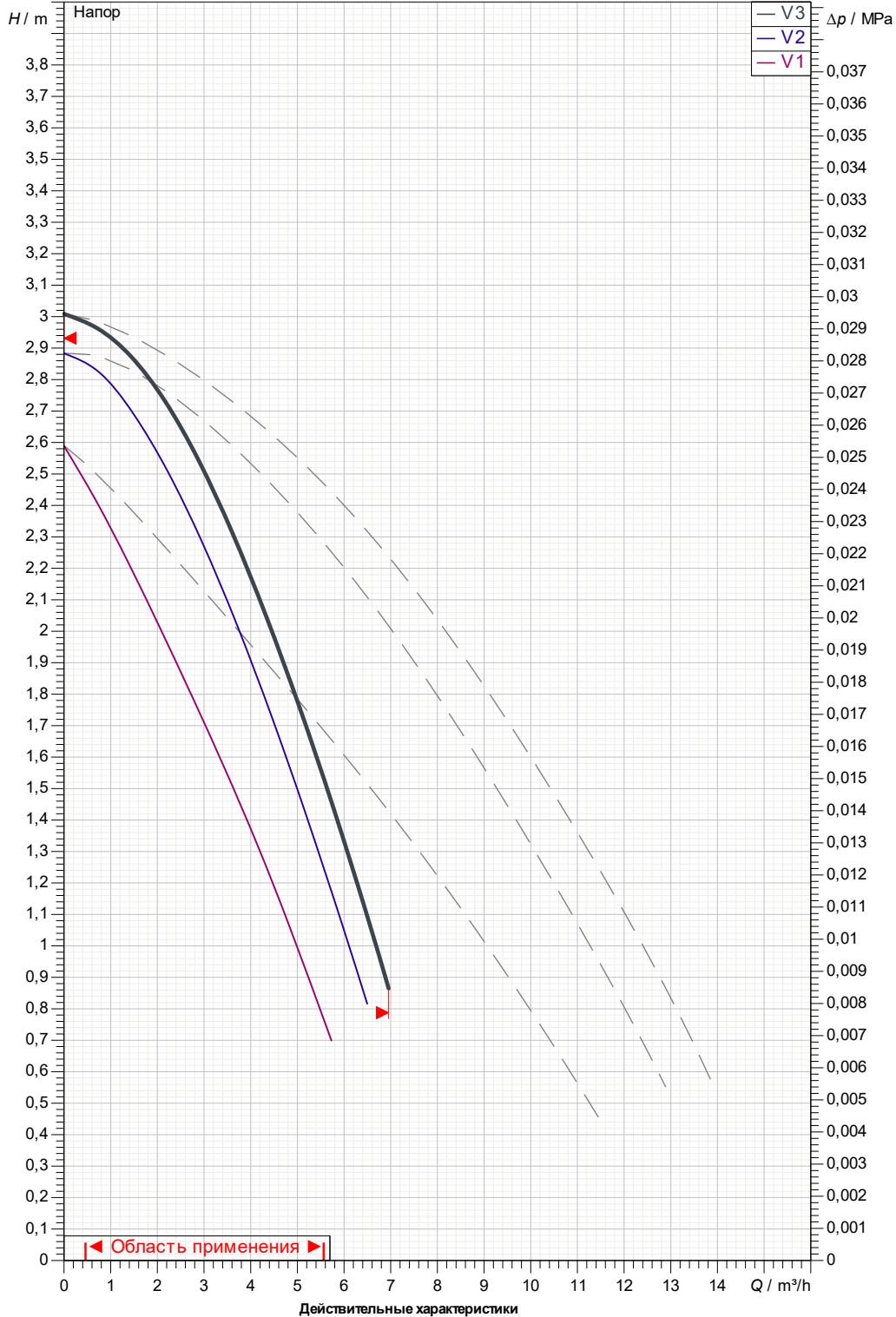
Отправитель

Company
 Reference
 Address
 Phone
 Fax
 E-mail

DMH 30/250.40 T

Number of working motors : 1

Curve tolerance according to ISO 9906



Вход DN 40 PN 10	Вых DN 40 PN 10	Расход :	Напор :	Частота вращения 1.440 1/min
MAIN_PROJECT_TITLE	BUSINESS_PROCESS_ID Untitled project 2024-08-15 10:24:31.044	OWNER_	ISSUE_DATE 15/08/24	



ГАБАРИТНЫЕ РАЗМЕРЫ

15/08/24

Страница 3 / 3

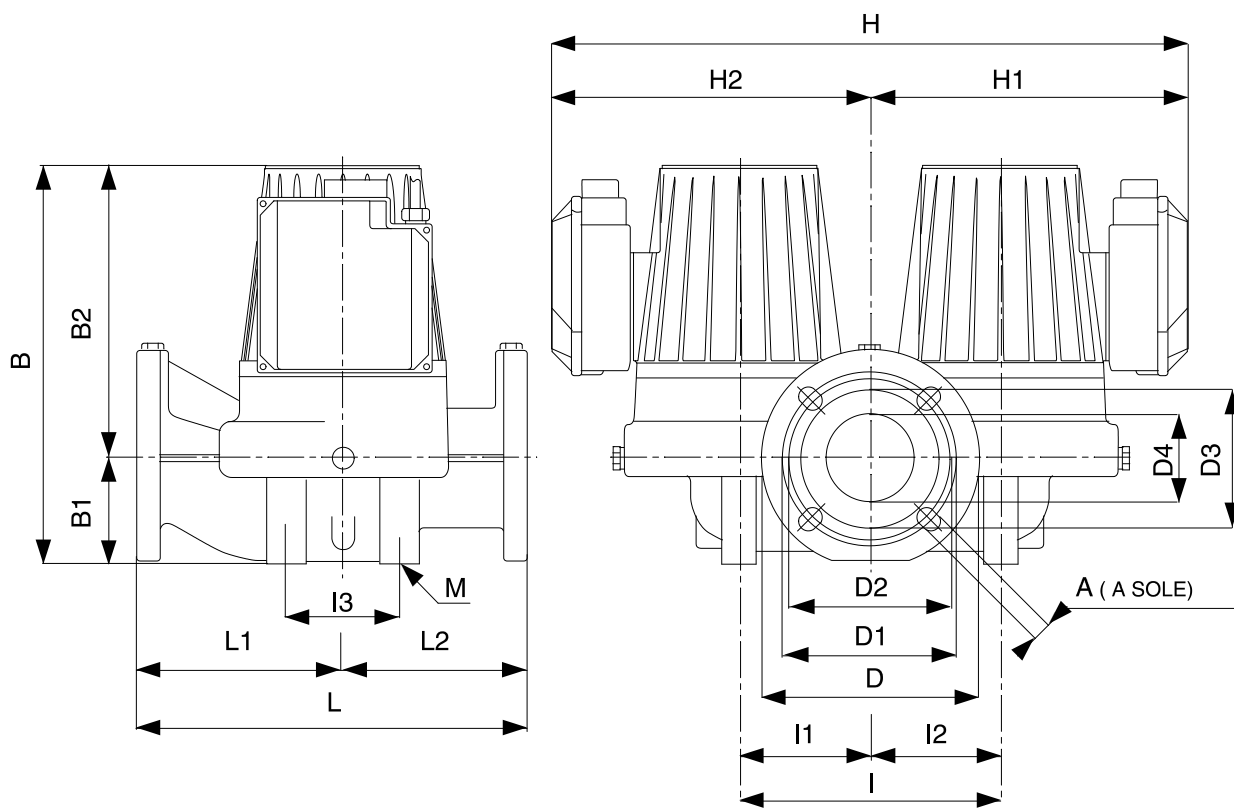
DAB PUMPS S.p.A.
Via Marco Polo, 14 - 35035 Mestrino (PD), Italy
Tel. +39 049 5125000 - Fax +39 049 5125950
www.dabpumps.com

Получатель

Отправитель

Company
Reference
Address
Phone
Fax
E-mail

DMH 30/250.40 T



Измерения в mm

Соединения насоса:

1	A	18	H2	238	всасывании : DN 40 PN 10 подачу : DN 40 PN 10
2	B	271	I	200	
3	B1	66	I1	100	
4	B2	205	I2	100	
5	D	150	I3	100	
6	D1	110	L	250	
7	D2	100	L1	105	
8	D3	80	L2	145	
9	D4	40	M	M12	
10	H	476			
11	H1	238			

MAIN_PROJECT_TITLE

BUSINESS_PROCESS_ID

OWNER_

ISSUE_DATE

Untitled project 2024-08-15 10:24:31.044

15/08/24