

**Получатель**

**Отправитель**

Company  
Reference  
Address  
Phone  
Fax  
E-mail

**Арт. №** Customer pos. no.:  
505930622

**Модель**  
DMH 30/280.50 T

**Характеристики насоса**

Максимальное давление PN 10  
Мин. темп-ра жидкости -10 °C  
Макс. темп-ра жидкости 120 °C

**Минимальный напор на всасывании :**

Температура °C 75 90 110 120  
Минимальный напор на всасывании : m 0,9 4 -- 18

**Требуемые характеристики**

Расход :  
Напор :  
Жидкость (%) :  
Температура жидкости 20 °C  
Плотность : 998,3 kg/m³  
Кинематическая вязкость 1,005 mm²/s  
Давление паров 0,00 MPa

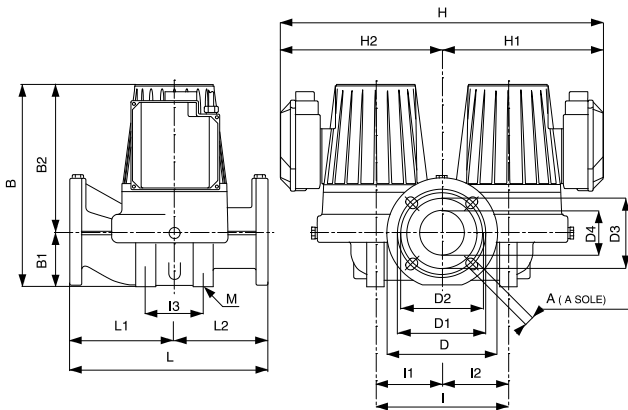
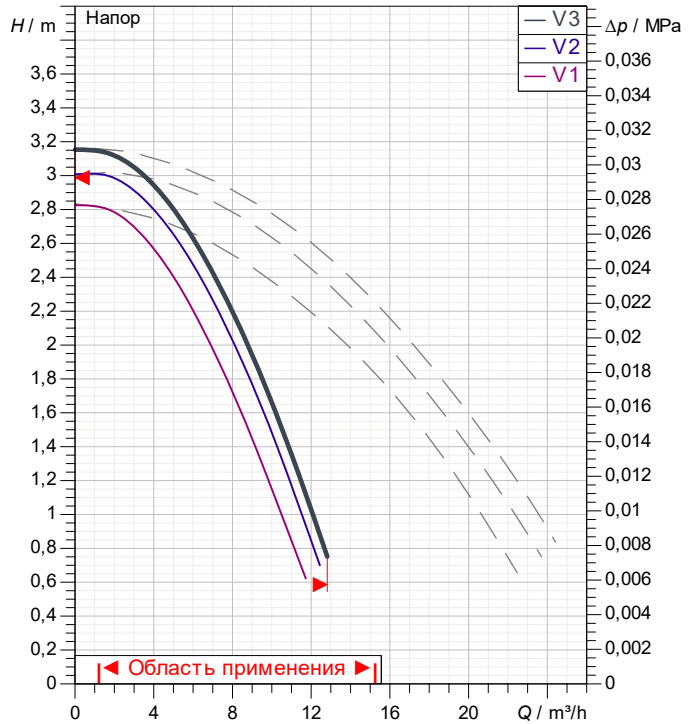
**Действительные характеристики**

Расход :  
Напор :

**Материалы/Уплотнение вала**

Корпус насоса Чугун 200 UNI ISO 185  
Рабочего колеса Технополимер В  
Вал мотора AISI 420 С сталь  
Пробка для выпуска воздуха Латунь P Cu Zn40 Pb2 UNI 5705  
Уплотнительное кольцо Синтетический каучук (EPDM)  
Кожух мотора алюминиевый сплав  
Кожух статора AISI 321Bon. - AISI 304

**Curve tolerance according to ISO 9906**  
Number of working motors : 1



**Характеристики двигателя**

Торговая марка DAB  
Мак. Power input P1 : 1 X 0,2549 kW  
Частота вращения 1.460 1/min  
Напряжение 3~ 400 V 50 Hz  
Ном. Ток 1 X 1,12 A  
Степень защиты IP 44

**Размеры mm**

A	18	D	165	D4	50	I	240
B	305	D1	125	H	552	I1	120
B1	73	D2	110	H1	276	I2	120
B2	232	D3	90	H2	276	I3	120

**Вес** 51,5 kg

**Соединения насоса:**

Вход DN 50 / PN 10  
Вых DN 50 / PN 10



# ГИДРАВЛИЧЕСКАЯ ХАРАКТЕРИСТИКА

DAB PUMPS S.p.A.  
 Via Marco Polo, 14 - 35035 Mestrino (PD), Italy  
 Tel. +39 049 5125000 - Fax +39 049 5125950  
 www.dabpumps.com

15/08/24

Страница 2 / 3

Получатель

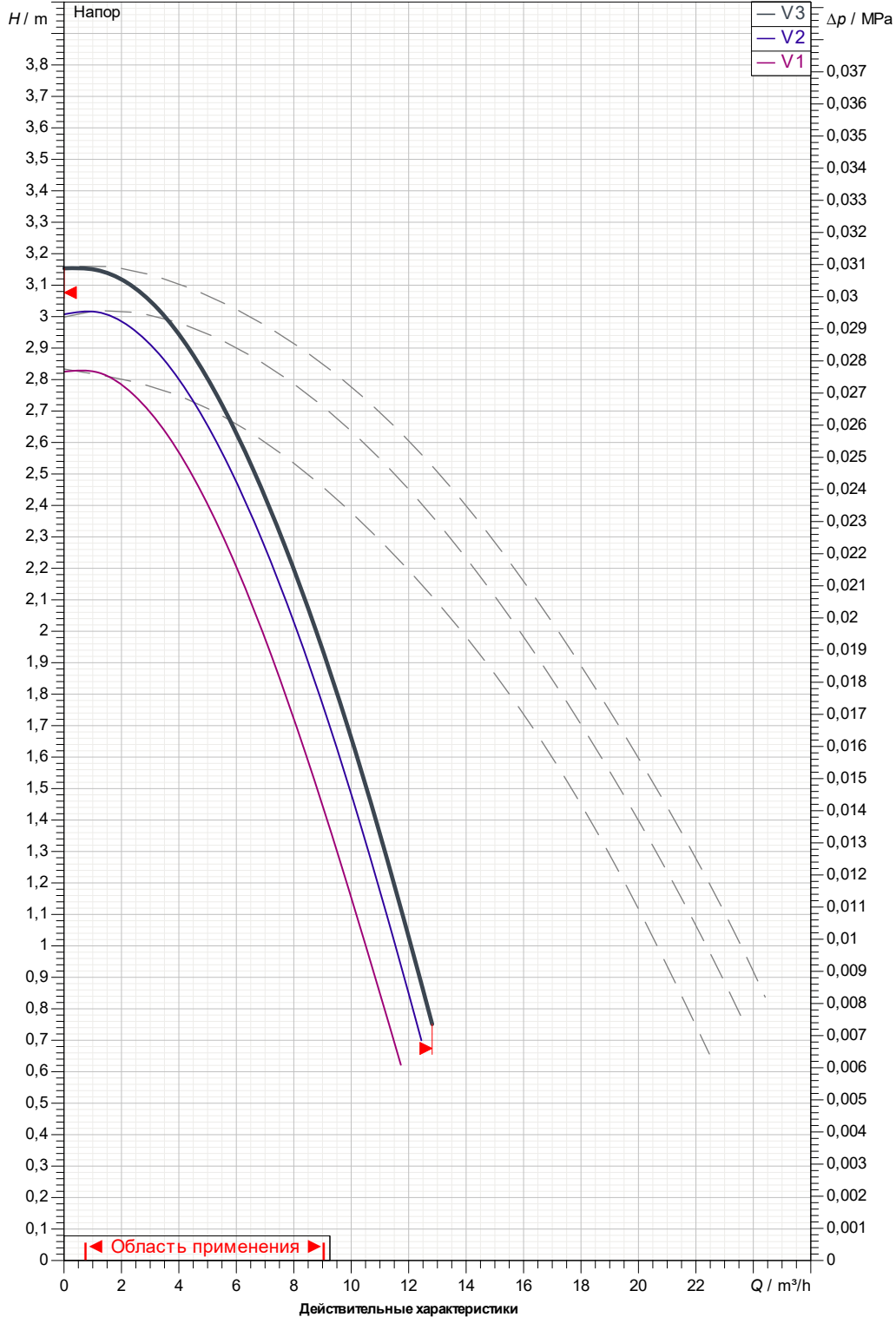
Отправитель

Company  
 Reference  
 Address  
 Phone  
 Fax  
 E-mail

DMH 30/280.50 T

Number of working motors : 1

Curve tolerance according to ISO 9906



Вход DN 50 PN 10	Вых DN 50 PN 10	Расход :	Напор :	Частота вращения 1.460 1/min
MAIN_PROJECT_TITLE	BUSINESS_PROCESS_ID Untitled project 2024-08-15 10:24:31.044	OWNER_	ISSUE_DATE 15/08/24	



# ГАБАРИТНЫЕ РАЗМЕРЫ

15/08/24

Страница 3 / 3

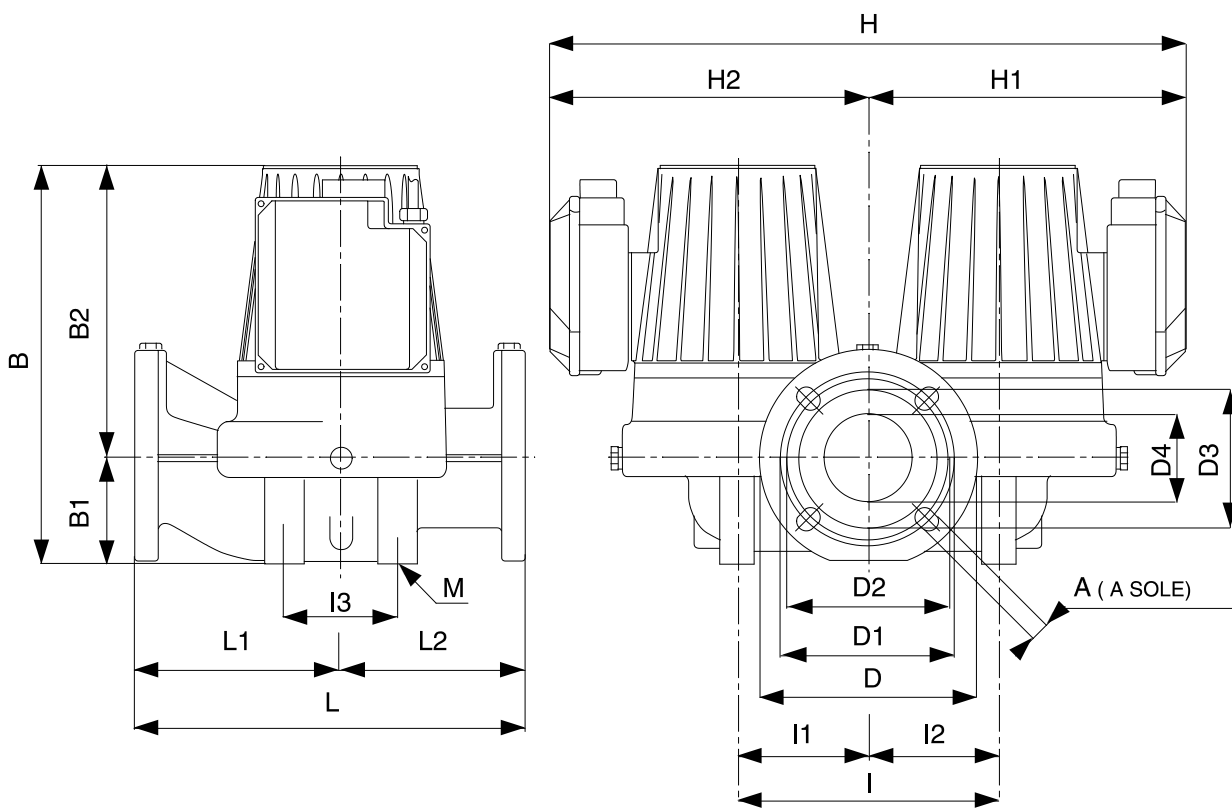
DAB PUMPS S.p.A.  
Via Marco Polo, 14 - 35035 Mestrino (PD), Italy  
Tel. +39 049 5125000 - Fax +39 049 5125950  
www.dabpumps.com

Получатель

Отправитель

Company  
Reference  
Address  
Phone  
Fax  
E-mail

## DMH 30/280.50 T



Измерения в mm

Соединения насоса:

1	A	18	H2	276	всасывании : DN 50 PN 10  подачу : DN 50 PN 10
2	B	305	I	240	
3	B1	73	I1	120	
4	B2	232	I2	120	
5	D	165	I3	120	
6	D1	125	L	280	
7	D2	110	L1	130	
8	D3	90	L2	150	
9	D4	50	M	M14	
10	H	552			
11	H1	276			

MAIN\_PROJECT\_TITLE

BUSINESS\_PROCESS\_ID

OWNER\_

ISSUE\_DATE

Untitled project 2024-08-15 10:24:31.044

15/08/24