

Получатель

 Company
 Reference
 Address
 Phone
 Fax
 E-mail

Отправитель
Арт. № 505933622 **Customer pos. no.:**
Модель
 DMH 60/280.50 T

Характеристики насоса

 Максимальное давление PN 10
 Мин. темп-ра жидкости -10 °C
 Макс. темп-ра жидкости 120 °C

Минимальный напор на всасывании :

 Температура °C 75 90 110 120
 Минимальный напор на всасывании : m 4 7,5 -- 21

Требуемые характеристики

 Расход :
 Напор :
 Жидкость (%) :
 Температура жидкости 20 °C
 Плотность : 998,3 kg/m³
 Кинематическая вязкость 1,005 mm²/s
 Давление паров 0,00 МПа

Действительные характеристики

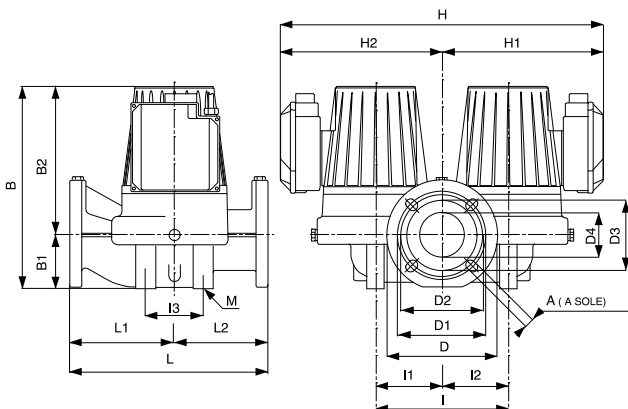
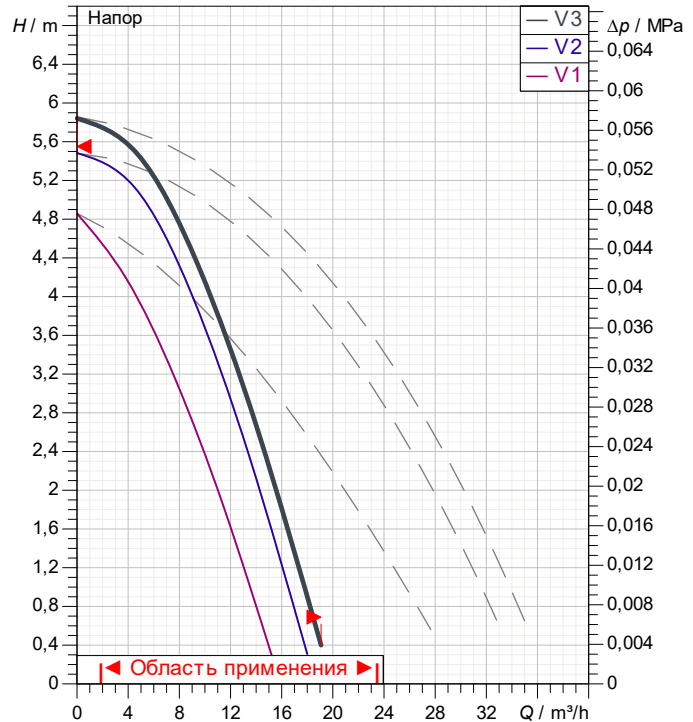
 Расход :
 Напор :

Материалы/Уплотнение вала

 Корпус насоса Чугун 200 UNI ISO 185
 Рабочего колеса Технополимер В
 Вал мотора AISI 420 С сталь
 Пробка для выпуска воздуха Латунь P Cu Zn40 Pb2 UNI 5705
 Уплотнительное кольцо Синтетический каучук (EPDM)
 Кожух мотора алюминиевый сплав
 Кожух статора AISI 321Bon. - AISI 304

Характеристики двигателя

 Торговая марка DAB
 Max Power input P1 : 1 X 0,4029 kW
 Частота вращения 2.759 1/min
 Напряжение 3~ 400 V 50 Hz
 Ном. Ток 1 X 0,9 A
 Степень защиты IP 44

Curve tolerance according to ISO 9906
 Number of working motors : 1

Размеры mm

A	18	D	165	D4	50	I	240
B	308	D1	125	H	556	I1	120
B1	73	D2	110	H1	278	I2	120
B2	235	D3	90	H2	278	I3	120

Вес 44,5 kg

Соединения насоса:

 Вход DN 50 / PN 10
 Вых DN 50 / PN 10



ГИДРАВЛИЧЕСКАЯ ХАРАКТЕРИСТИКА

DAB PUMPS S.p.A.
Via Marco Polo, 14 - 35035 Mestrino (PD), Italy
Tel. +39 049 5125000 - Fax +39 049 5125950
www.dabpumps.com

15/08/24

Страница 2 / 3

Получатель

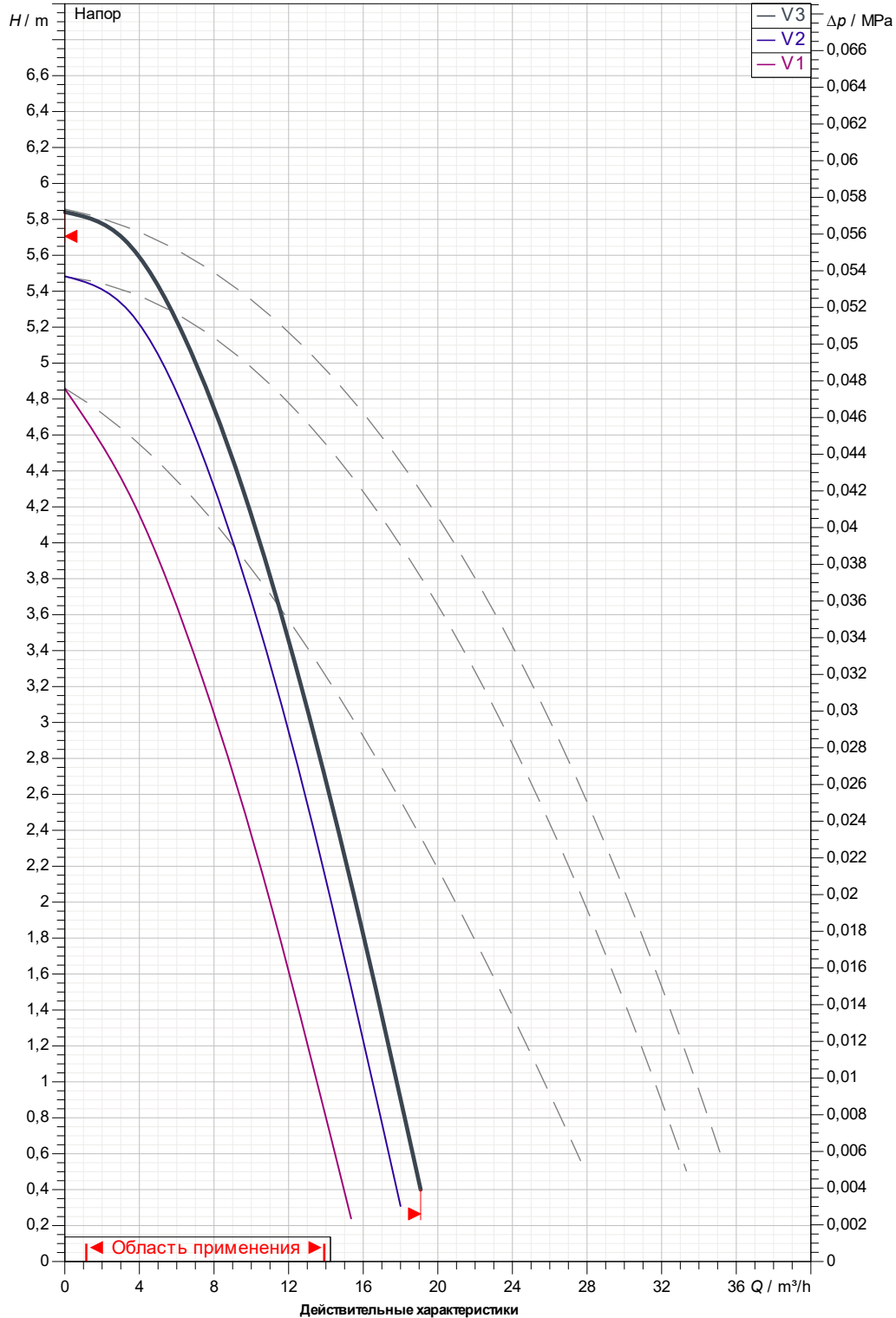
Отправитель

Company
Reference
Address
Phone
Fax
E-mail

DMH 60/280.50 T

Number of working motors : 1

Curve tolerance according to ISO 9906



Вход
DN 50
PN 10

Вых
DN 50
PN 10

Расход :

Напор :

Частота вращения
2.759 1/min

MAIN_PROJECT_TITLE

BUSINESS_PROCESS_ID

Untitled project 2024-08-15 10:24:31.044

OWNER_

ISSUE_DATE

15/08/24



ГАБАРИТНЫЕ РАЗМЕРЫ

15/08/24

Страница 3 / 3

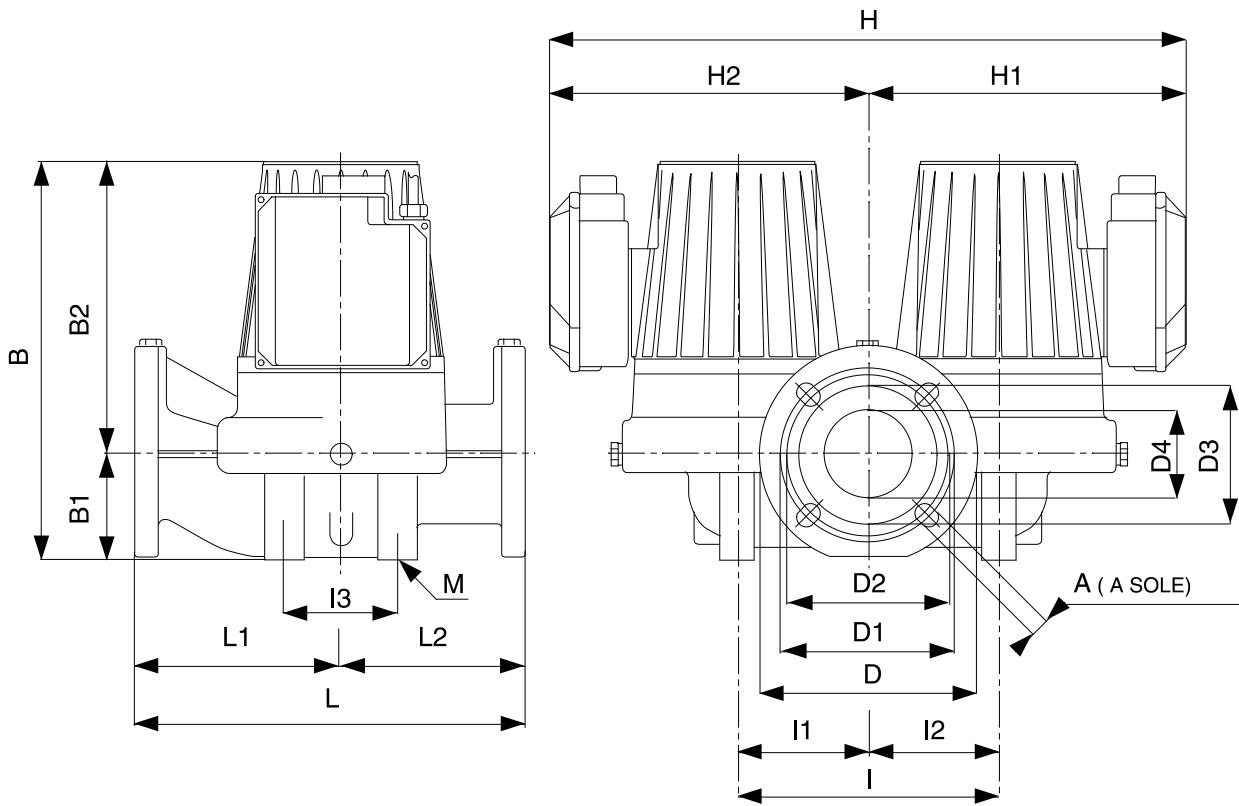
DAB PUMPS S.p.A.
Via Marco Polo, 14 - 35035 Mestrino (PD), Italy
Tel. +39 049 5125000 - Fax +39 049 5125950
www.dabpumps.com

Получатель

Отправитель

Company
Reference
Address
Phone
Fax
E-mail

DMH 60/280.50 T



Измерения в mm

Соединения насоса:

1	A	18	H2	278	всасывании : DN 50 PN 10 подачу : DN 50 PN 10
2	B	308	I	240	
3	B1	73	I1	120	
4	B2	235	I2	120	
5	D	165	I3	120	
6	D1	125	L	280	
7	D2	110	L1	130	
8	D3	90	L2	150	
9	D4	50	M	M14	
10	H	556			
11	H1	278			

MAIN_PROJECT_TITLE

BUSINESS_PROCESS_ID

OWNER_

ISSUE_DATE

Untitled project 2024-08-15 10:24:31.044

15/08/24