

**Получатель**

 Company  
 Reference  
 Address  
 Phone  
 Fax  
 E-mail

**Отправитель**
**Арт. №** 505970122 **Customer pos. no.:**
**Модель**  
 DMH 30/360.80 T

**Характеристики насоса**

 Максимальное давление PN 10  
 Мин. темп-ра жидкости -10 °C  
 Макс. темп-ра жидкости 120 °C

**Минимальный напор на всасывании :**

 Температура °C 75 90 110 120  
 Минимальный напор на всасывании : m 4 7,5 -- 21

**Требуемые характеристики**

 Расход :  
 Напор :  
 Жидкость (%) :  
 Температура жидкости 20 °C  
 Плотность : 998,3 kg/m<sup>3</sup>  
 Кинематическая вязкость 1,005 mm<sup>2</sup>/s  
 Давление паров 0,00 МПа

**Действительные характеристики**

 Расход :  
 Напор :

**Материалы/Уплотнение вала**

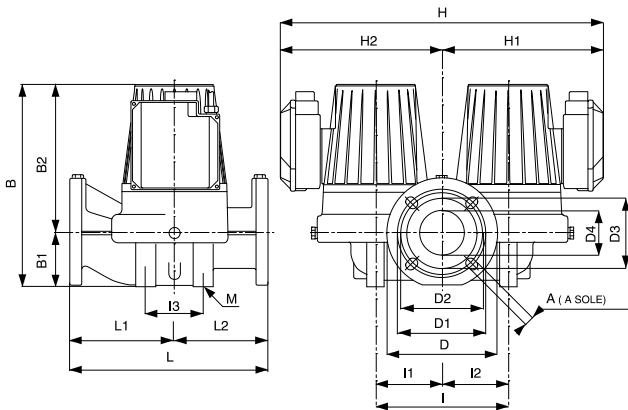
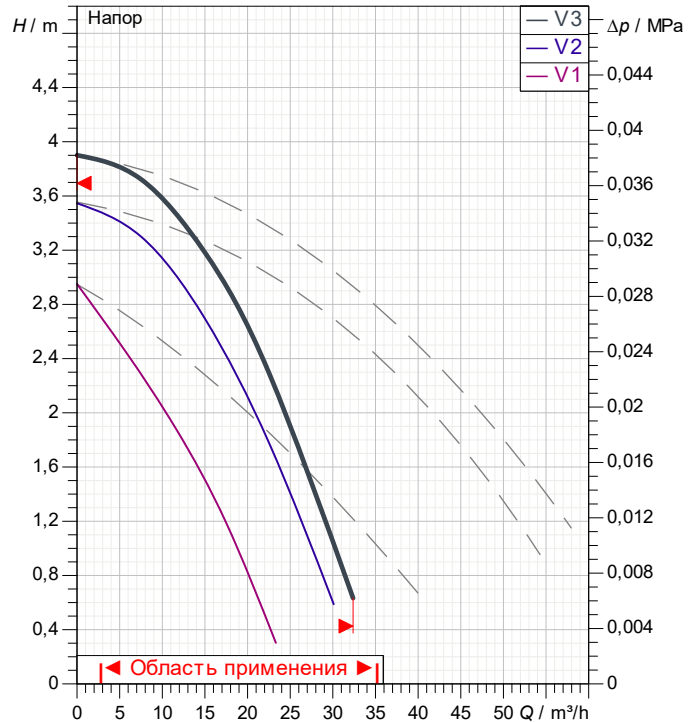
 Корпус насоса Чугун 200 UNI ISO 185  
 Рабочего колеса Тежнопимер В  
 Вал мотора AISI 420 С сталь  
 Пробка для выпуска воздуха Латунь P Cu Zn40 Pb2 UNI 5705  
 Уплотнительное кольцо Синтетический каучук (EPDM)  
 Кожух мотора алюминиевый сплав  
 Кожух статора AISI 321Bon. - AISI 304

**Характеристики двигателя**

 Торговая марка DAB  
 Max Power input P1 : 1 X 0,484 kW  
 Частота вращения 1.370 1/min  
 Напряжение 3~ 400 V 50 Hz  
 Ном. Ток 1 X 1,23 A  
 Степень защиты IP 44

**Curve tolerance according to ISO 9906**

Number of working motors : 1


**Размеры mm**

A	18	D	200	D4	80	I	240
B	345	D1	160	H	480	I1	120
B1	97	D2	150	H1	240	I2	120
B2	248	D3	130	H2	240	I3	150

**Вес** 54,5 kg

**Соединения насоса:**

 Вход DN 80 / PN 10  
 Вых DN 80 / PN 10



# ГИДРАВЛИЧЕСКАЯ ХАРАКТЕРИСТИКА

DAB PUMPS S.p.A.  
 Via Marco Polo, 14 - 35035 Mestrino (PD), Italy  
 Tel. +39 049 5125000 - Fax +39 049 5125950  
 www.dabpumps.com

15/08/24

Страница 2 / 3

Получатель

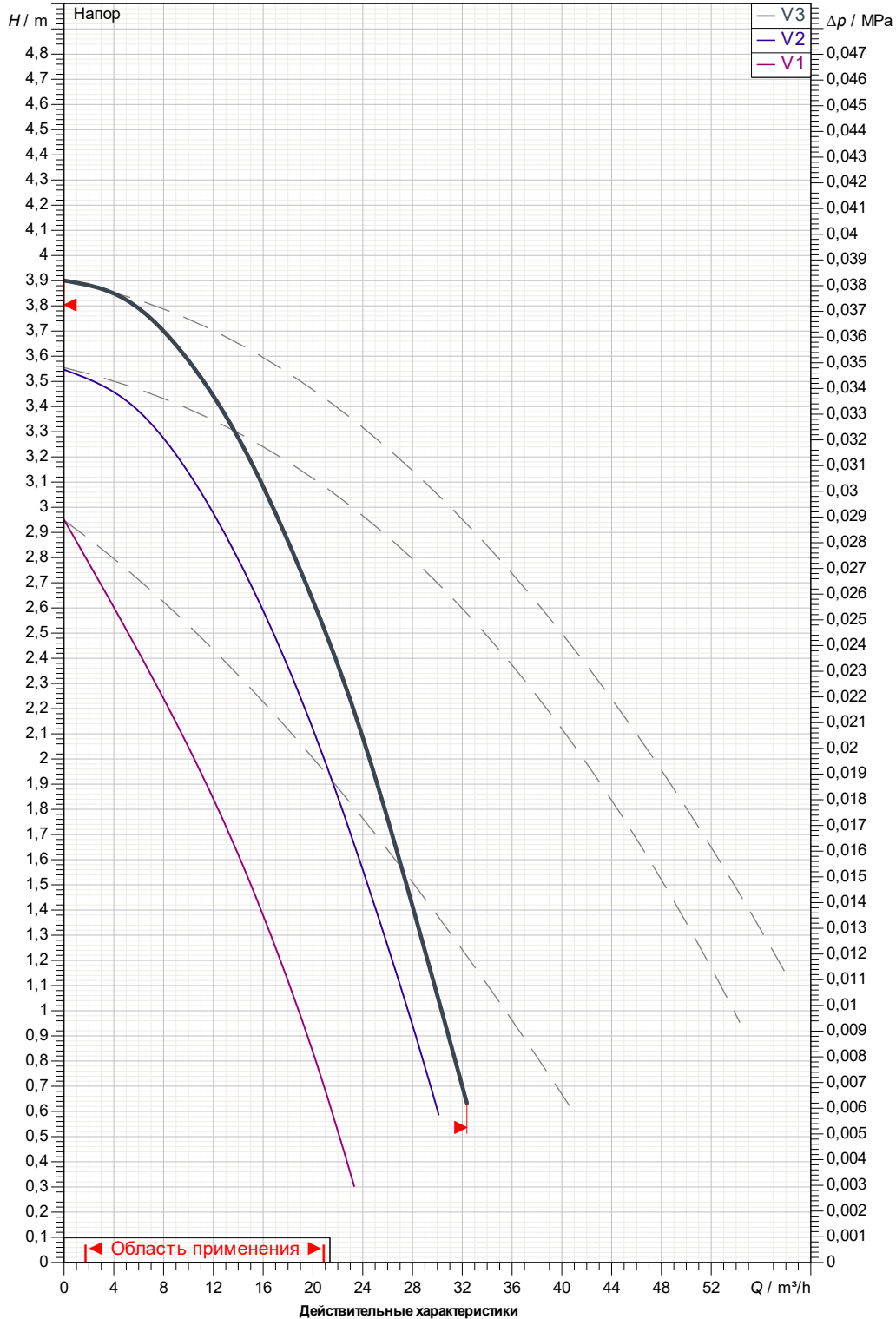
Отправитель

Company  
 Reference  
 Address  
 Phone  
 Fax  
 E-mail

DMH 30/360.80 T

Number of working motors : 1

Curve tolerance according to ISO 9906



Вход DN 80 PN 10	Выход DN 80 PN 10	Расход :	Напор :	Частота вращения 1.370 1/min
MAIN_PROJECT_TITLE	BUSINESS_PROCESS_ID Untitled project 2024-08-15 10:24:31.044	OWNER_	ISSUE_DATE 15/08/24	



# ГАБАРИТНЫЕ РАЗМЕРЫ

15/08/24

Страница 3 / 3

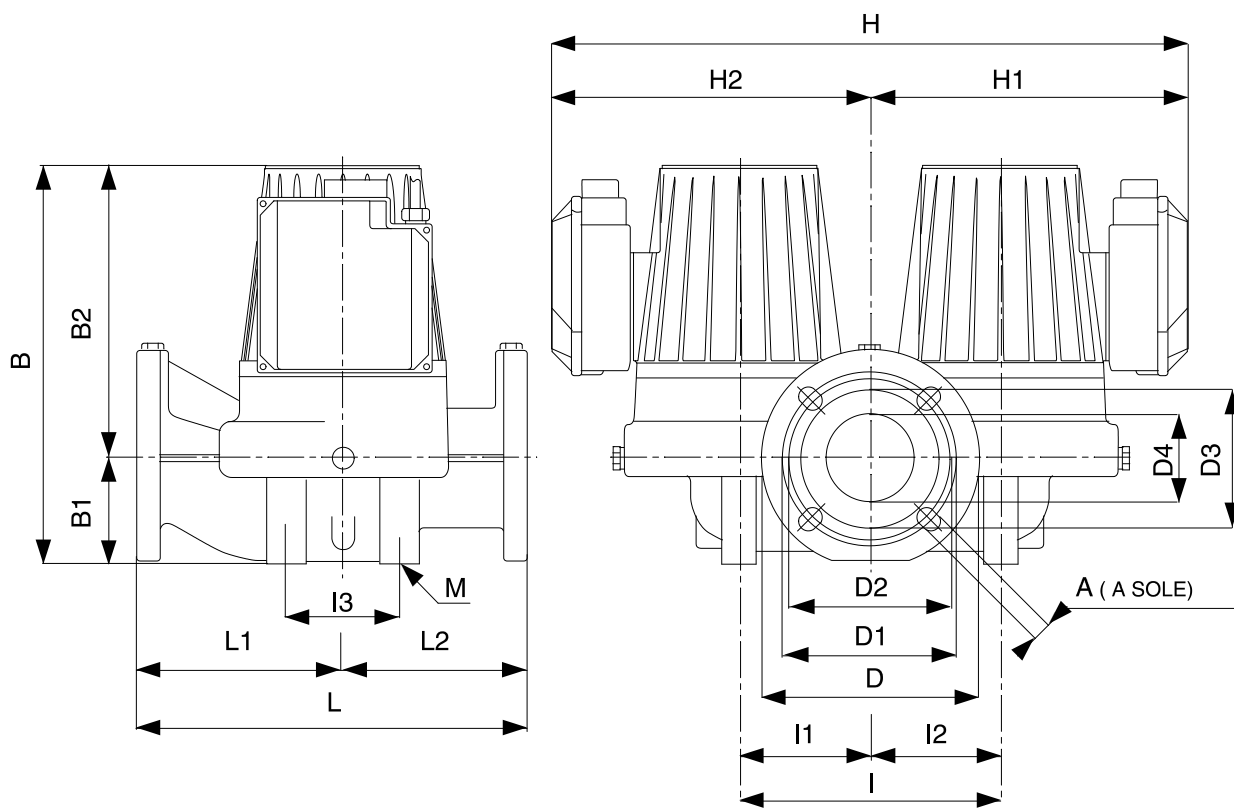
DAB PUMPS S.p.A.  
Via Marco Polo, 14 - 35035 Mestrino (PD), Italy  
Tel. +39 049 5125000 - Fax +39 049 5125950  
www.dabpumps.com

Получатель

Отправитель

Company  
Reference  
Address  
Phone  
Fax  
E-mail

## DMH 30/360.80 T



Измерения в mm

Соединения насоса:

1	A	18	H2	240	всасывании : DN 80 PN 10  подачу : DN 80 PN 10
2	B	345	I	240	
3	B1	97	I1	120	
4	B2	248	I2	120	
5	D	200	I3	150	
6	D1	160	L	360	
7	D2	150	L1	160	
8	D3	130	L2	200	
9	D4	80	M	M14	
10	H	480			
11	H1	240			

MAIN\_PROJECT\_TITLE

BUSINESS\_PROCESS\_ID

OWNER\_

ISSUE\_DATE

Untitled project 2024-08-15 10:24:31.044

15/08/24