

Получатель

Company
Reference
Address
Phone
Fax
E-mail

Отправитель

Арт. № Customer pos. no.:
505958622

Модель
DPH 150/340.65 T

Характеристики насоса

Максимальное давление PN 10
Мин. темп-ра жидкости -10 °C
Макс. темп-ра жидкости 110 °C

Минимальный напор на всасывании :

Температура °C 75 90 110 120
Минимальный напор на всасывании : m 7 11 18 --

Требуемые характеристики

Расход :
Напор :
Жидкость (%) :
Температура жидкости 20 °C
Плотность : 998,3 kg/m³
Кинематическая вязкость 1,005 mm²/s
Давление паров 0,00 МПа

Действительные характеристики

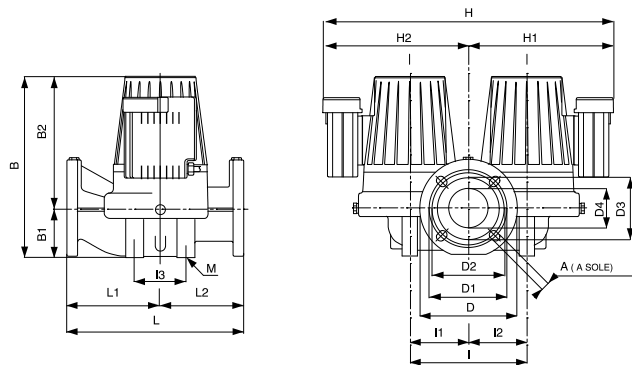
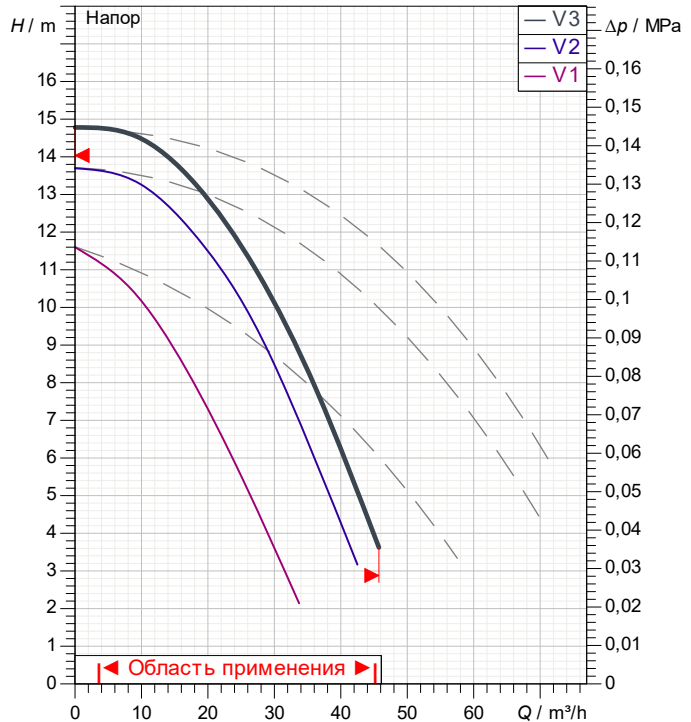
Расход :
Напор :

Материалы/Уплотнение вала

Корпус насоса Чугун 200 UNI ISO 185
Рабочего колеса Тежполимер В
Вал мотора AISI 420 С сталь
Пробка для выпуска воздуха Латунь P Cu Zn40 Pb2 UNI 5705
Уплотнительное кольцо Синтетический каучук (EPDM)
Кожух мотора алюминиевый сплав
Кожух статора AISI 321Bon. - AISI 304

Curve tolerance according to ISO 9906

Number of working motors : 1



Характеристики двигателя

Торговая марка DAB
Мак. Power input P1 : 1 X 1,796 kW
Частота вращения 2.800 1/min
Напряжение 3~ 400 V 50 Hz
Ном. Ток 1 X 3,25 A
Степень защиты IP 44

Размеры mm

A	18	D	185	D4	65	l	240
B	381	D1	145	H	476	l1	120
B1	82	D2	130	H1	238	l2	120
B2	299	D3	110	H2	238	l3	140

Вес 60 kg

Соединения насоса:

Вход DN 65 / PN 10
Вых DN 65 / PN 10



ГИДРАВЛИЧЕСКАЯ ХАРАКТЕРИСТИКА

DAB PUMPS S.p.A.
 Via Marco Polo, 14 - 35035 Mestrino (PD), Italy
 Tel. +39 049 5125000 - Fax +39 049 5125950
 www.dabpumps.com

15/08/24

Страница 2 / 3

Получатель

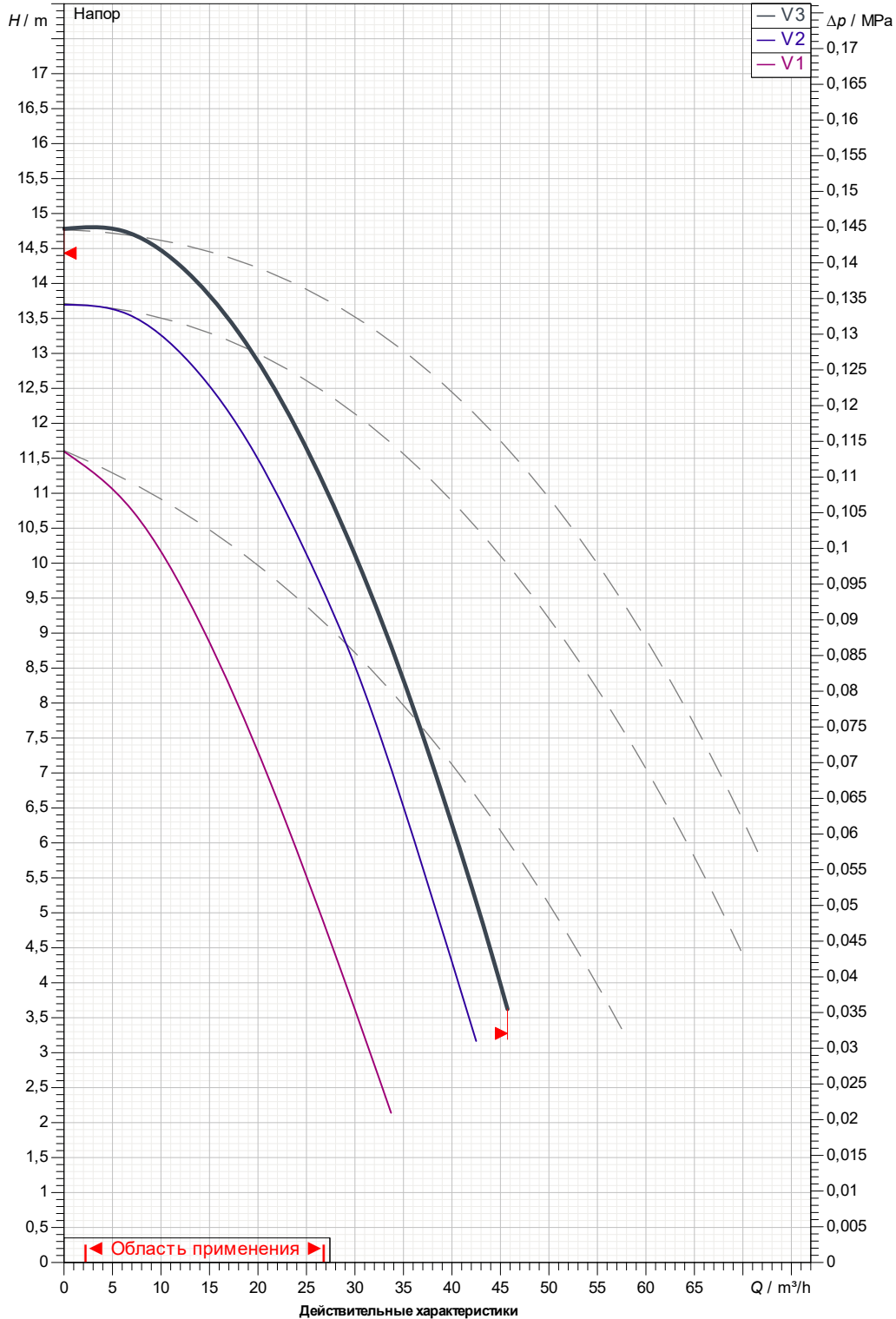
Отправитель

Company
 Reference
 Address
 Phone
 Fax
 E-mail

DPH 150/340.65 T

Number of working motors : 1

Curve tolerance according to ISO 9906



Вход DN 65 PN 10	Вых DN 65 PN 10	Расход :	Напор :	Частота вращения 2.800 1/min
MAIN_PROJECT_TITLE	BUSINESS_PROCESS_ID Untitled project 2024-08-15 10:24:31.044	OWNER_	ISSUE_DATE 15/08/24	



ГАБАРИТНЫЕ РАЗМЕРЫ

15/08/24

Страница 3 / 3

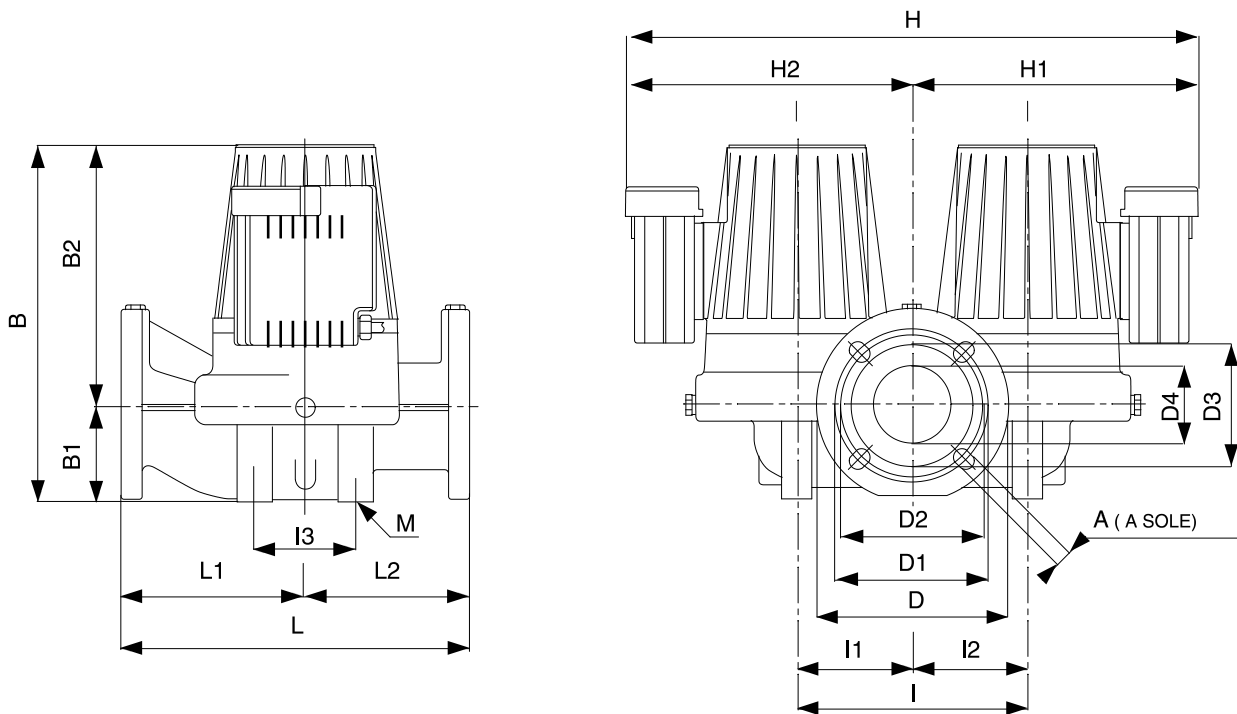
DAB PUMPS S.p.A.
Via Marco Polo, 14 - 35035 Mestrino (PD), Italy
Tel. +39 049 5125000 - Fax +39 049 5125950
www.dabpumps.com

Получатель

Отправитель

Company
Reference
Address
Phone
Fax
E-mail

DPH 150/340.65 T



Измерения в мм

Соединения насоса:

1
2
3
4
5
6
7
8
9
10
11

A 18
B 381
B1 82
B2 299
D 185
D1 145
D2 130
D3 110
D4 65
H 476
H1 238

H2 238
I 240
I1 120
I2 120
I3 140
L 340
L1 138,5
L2 201,5
M M14

всасывании :
DN 65
PN 10

подачу :
DN 65
PN 10

MAIN_PROJECT_TITLE

BUSINESS_PROCESS_ID

Untitled project 2024-08-15 10:24:31.044

OWNER_

ISSUE_DATE

15/08/24