

**Получатель**

Company  
Reference  
Address  
Phone  
Fax  
E-mail

**Отправитель**

**Арт. №** Customer pos. no.:  
505959622

**Модель**  
DPH 180/340.65 T

**Характеристики насоса**

Максимальное давление PN 10  
Мин. темп-ра жидкости -10 °C  
Макс. темп-ра жидкости 110 °C

**Минимальный напор на всасывании :**

Температура °C 75 90 110 120  
Минимальный напор на всасывании : m 7 11 18 --

**Требуемые характеристики**

Расход :  
Напор :  
Жидкость (%) :  
Температура жидкости 20 °C  
Плотность : 998,3 kg/m³  
Кинематическая вязкость 1,005 mm²/s  
Давление паров 0,00 МПа

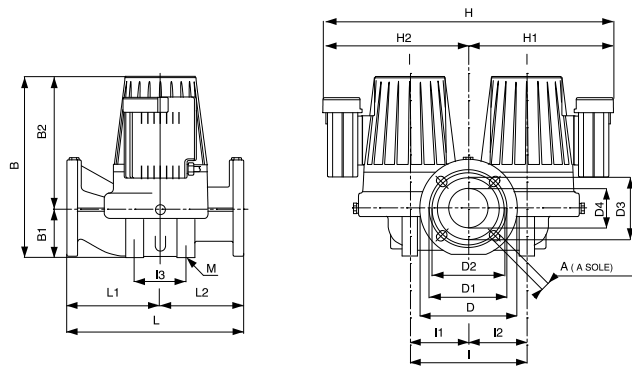
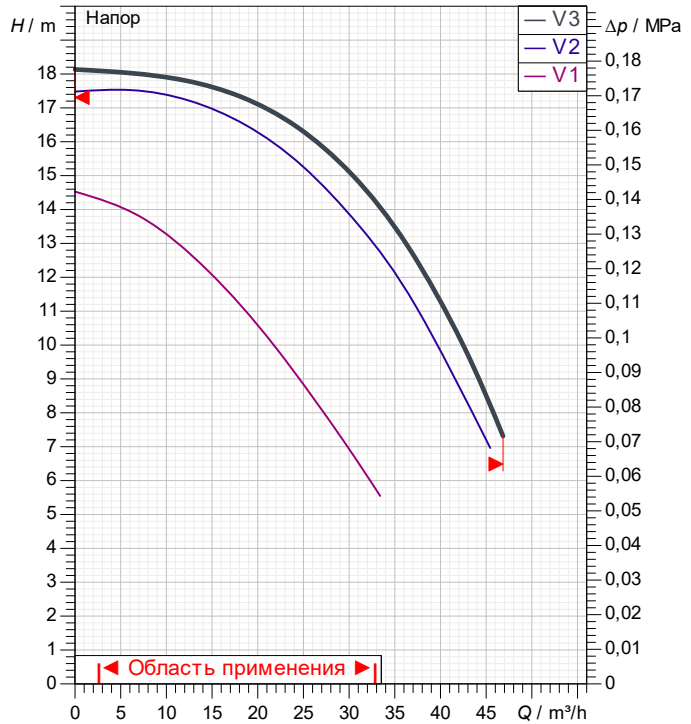
**Действительные характеристики**

Расход :  
Напор :

**Материалы/Уплотнение вала**

Корпус насоса Чугун 200 UNI ISO 185  
Рабочего колеса Тежнопимер В  
Вал мотора AISI 420 С сталь  
Пробка для выпуска воздуха Латунь P Cu Zn40 Pb2 UNI 5705  
Уплотнительное кольцо Синтетический каучук (EPDM)  
Кожух мотора алюминиевый сплав  
Кожух статора AISI 321Bon. - AISI 304

**Curve tolerance according to ISO 9906**  
Number of working motors : 1



**Характеристики двигателя**

Торговая марка DAB  
Мак. Power input P1 : 1 X 2,309 kW  
Частота вращения 2,780 1/min  
Напряжение 3~ 400 V 50 Hz  
Ном. Ток 1 X 4 A  
Степень защиты IP 44

**Размеры mm**

A	18	D	185	D4	65	l	240
B	381	D1	145	H	476	l1	120
B1	82	D2	130	H1	238	l2	120
B2	299	D3	110	H2	238	l3	140

**Вес** 60 kg

**Соединения насоса:**

Вход DN 65 / PN 10  
Вых DN 65 / PN 10



# ГИДРАВЛИЧЕСКАЯ ХАРАКТЕРИСТИКА

DAB PUMPS S.p.A.  
 Via Marco Polo, 14 - 35035 Mestrino (PD), Italy  
 Tel. +39 049 5125000 - Fax +39 049 5125950  
 www.dabpumps.com

15/08/24

Страница 2 / 3

Получатель

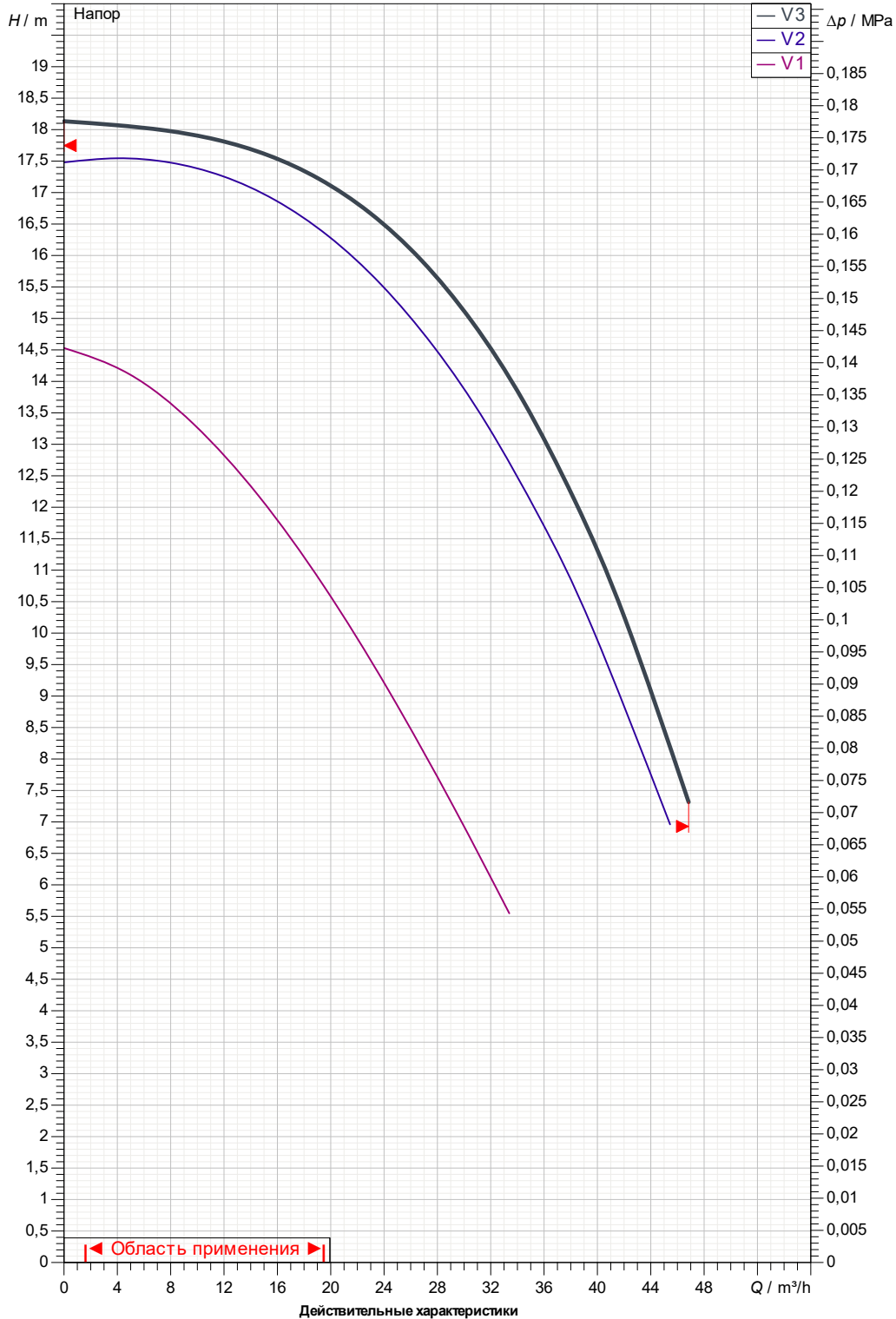
Отправитель

Company  
 Reference  
 Address  
 Phone  
 Fax  
 E-mail

DPH 180/340.65 T

Number of working motors : 1

Curve tolerance according to ISO 9906



Вход DN 65 PN 10	Вых DN 65 PN 10	Расход :	Напор :	Частота вращения 2.780 1/min
MAIN_PROJECT_TITLE	BUSINESS_PROCESS_ID Untitled project 2024-08-15 10:24:31.044	OWNER_	ISSUE_DATE 15/08/24	



# ГАБАРИТНЫЕ РАЗМЕРЫ

15/08/24

Страница 3 / 3

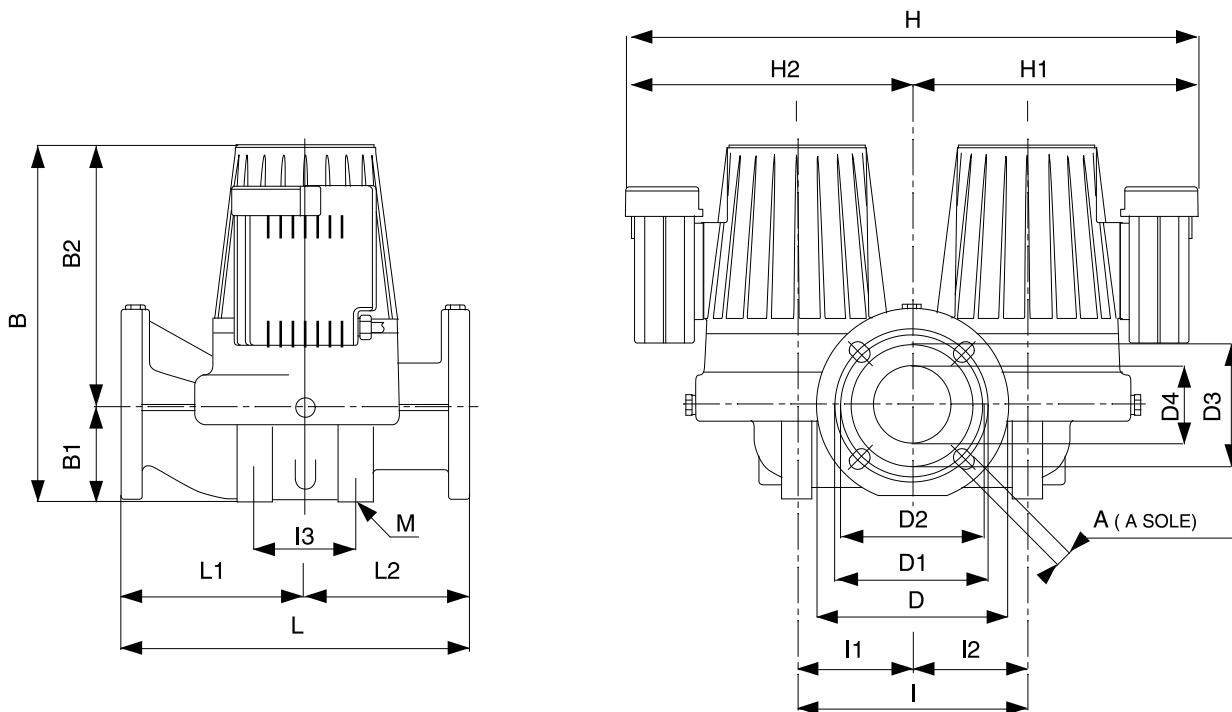
DAB PUMPS S.p.A.  
Via Marco Polo, 14 - 35035 Mestrino (PD), Italy  
Tel. +39 049 5125000 - Fax +39 049 5125950  
www.dabpumps.com

Получатель

Отправитель

Company  
Reference  
Address  
Phone  
Fax  
E-mail

## DPH 180/340.65 T



Измерения в мм

Соединения насоса:

1  
2  
3  
4  
5  
6  
7  
8  
9  
10  
11

A 18  
B 381  
B1 82  
B2 299  
D 185  
D1 145  
D2 130  
D3 110  
D4 65  
H 476  
H1 238

H2 238  
I 240  
I1 120  
I2 120  
I3 140  
L 340  
L1 138,5  
L2 201,5  
M M14

всасывании :  
DN 65  
PN 10

подачу :  
DN 65  
PN 10

MAIN\_PROJECT\_TITLE

BUSINESS\_PROCESS\_ID

Untitled project 2024-08-15 10:24:31.044

OWNER\_

ISSUE\_DATE

15/08/24