

**Получатель**

Company  
Reference  
Address  
Phone  
Fax  
E-mail

**Отправитель**

**Арт. №** Customer pos. no.:  
505914002

**Модель**  
DPH 60/250.40 M

**Характеристики насоса**

Максимальное давление PN 10  
Мин. темп-ра жидкости -10 °C  
Макс. темп-ра жидкости 110 °C

**Минимальный напор на всасывании :**

Температура °C 75 90 110 120  
Минимальный напор на всасывании : m 1,6 4 14 --

**Требуемые характеристики**

Расход :  
Напор :  
Жидкость (%) :  
Температура жидкости 20 °C  
Плотность : 998,3 kg/m³  
Кинематическая вязкость 1,005 mm²/s  
Давление паров 0,00 MPa

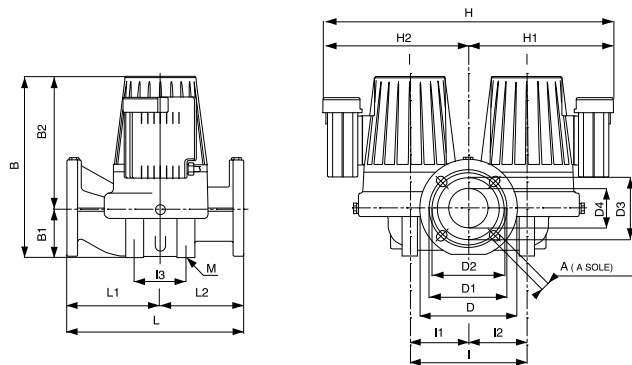
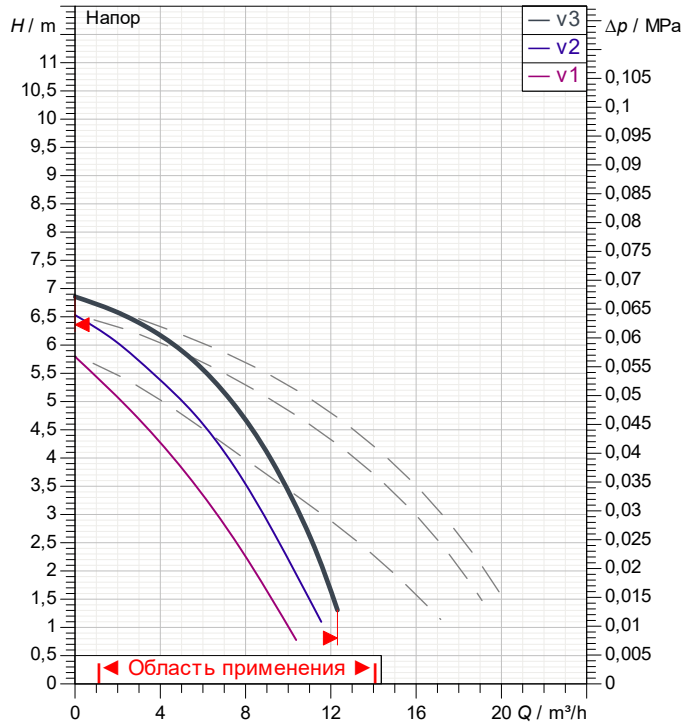
**Действительные характеристики**

Расход :  
Напор :

**Материалы/Уплотнение вала**

Корпус насоса Чугун 200 UNI ISO 185  
Рабочего колеса Тежнопимер В  
Вал мотора AISI 420 С сталь  
Пробка для выпуска воздуха Латунь P Cu Zn40 Pb2 UNI 5705  
Уплотнительное кольцо Синтетический каучук (EPDM)  
Кожух мотора алюминиевый сплав  
Кожух статора AISI 321Bon. - AISI 304

**Curve tolerance according to ISO 9906**  
Number of working motors : 1



**Характеристики двигателя**

Торговая марка DAB  
Мак. Power input P1 : 1 X 0,344 kW  
Частота вращения 2.830 1/min  
Напряжение 1~ 230 V 50 Hz  
Ном. Ток 1 X 1,43 A  
Степень защиты IP 44

**Размеры mm**

A	18	D	150	D4	40	I	200
B	271	D1	110	H	476	I1	100
B1	66	D2	100	H1	238	I2	100
B2	205	D3	80	H2	238	I3	100

**Вес 32 kg**

**Соединения насоса:**

Вход DN 40 / PN 10  
Вых DN 40 / PN 10



# ГИДРАВЛИЧЕСКАЯ ХАРАКТЕРИСТИКА

DAB PUMPS S.p.A.  
 Via Marco Polo, 14 - 35035 Mestrino (PD), Italy  
 Tel. +39 049 5125000 - Fax +39 049 5125950  
 www.dabpumps.com

15/08/24

Страница 2 / 3

Получатель

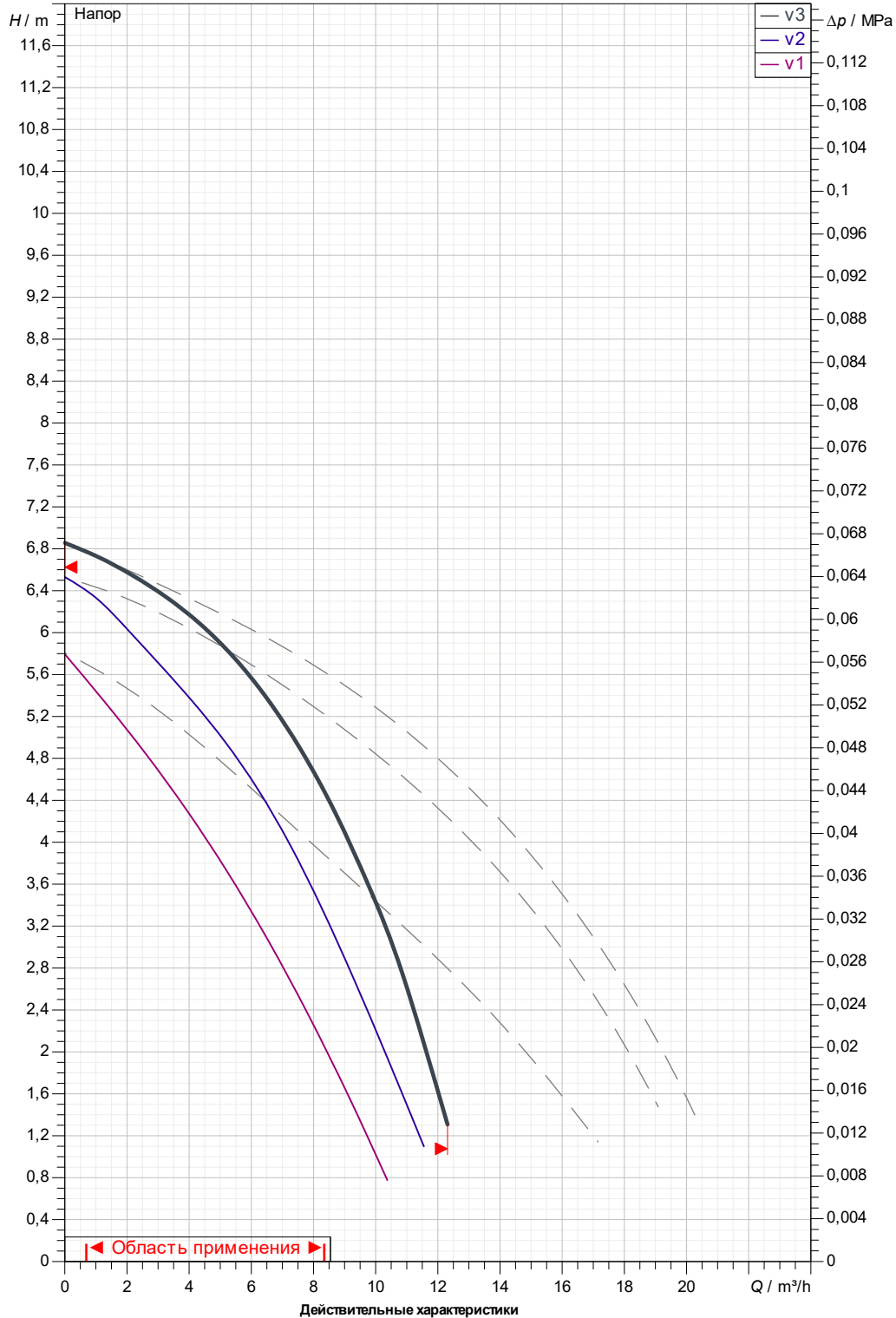
Отправитель

Company  
 Reference  
 Address  
 Phone  
 Fax  
 E-mail

DPH 60/250.40 M

Number of working motors : 1

Curve tolerance according to ISO 9906



Вход DN 40 PN 10	Вых DN 40 PN 10	Расход :	Напор :	Частота вращения 2.830 1/min
MAIN_PROJECT_TITLE	BUSINESS_PROCESS_ID Untitled project 2024-08-15 10:24:31.044	OWNER_	ISSUE_DATE 15/08/24	



# ГАБАРИТНЫЕ РАЗМЕРЫ

15/08/24

Страница 3 / 3

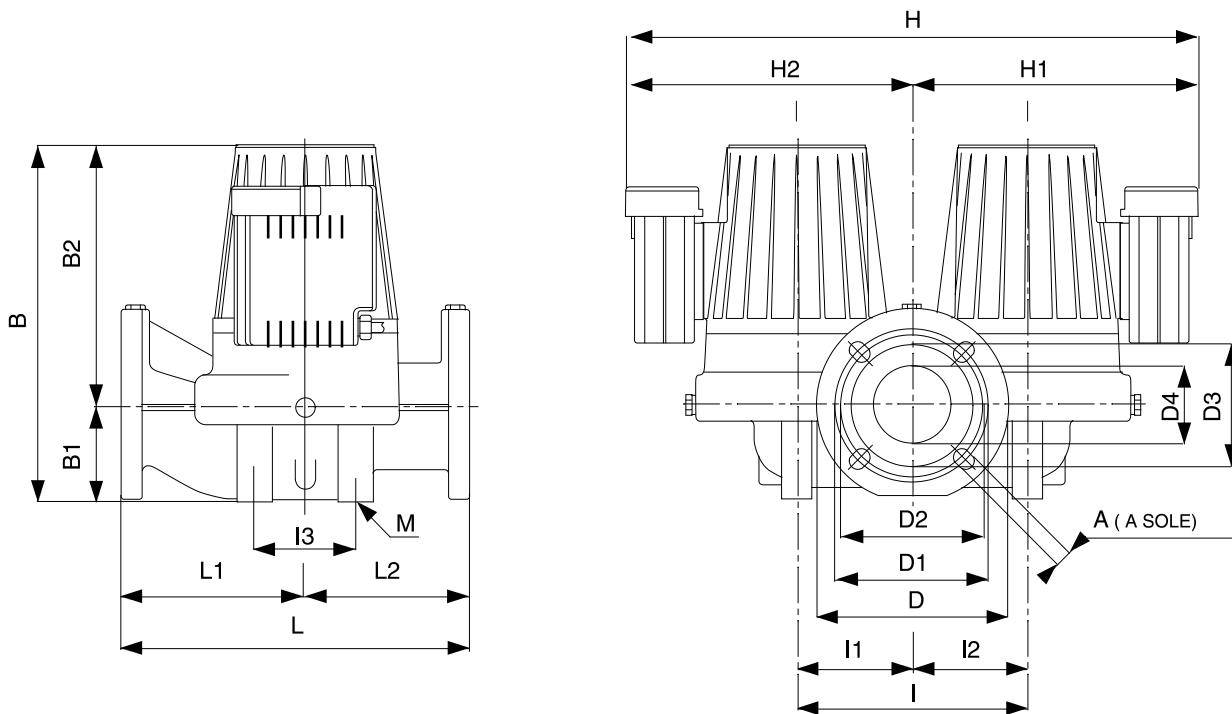
DAB PUMPS S.p.A.  
Via Marco Polo, 14 - 35035 Mestrino (PD), Italy  
Tel. +39 049 5125000 - Fax +39 049 5125950  
www.dabpumps.com

Получатель

Отправитель

Company  
Reference  
Address  
Phone  
Fax  
E-mail

## DPH 60/250.40 M



Измерения в мм

Соединения насоса:

1	A	18	H2	238	всасывании : DN 40 PN 10  подачу : DN 40 PN 10
2	B	271	I	200	
3	B1	66	I1	100	
4	B2	205	I2	100	
5	D	150	I3	100	
6	D1	110	L	250	
7	D2	100	L1	105	
8	D3	80	L2	145	
9	D4	40	M	M12	
10	H	476			
11	H1	238			

MAIN\_PROJECT\_TITLE

BUSINESS\_PROCESS\_ID

OWNER\_

ISSUE\_DATE

Untitled project 2024-08-15 10:24:31.044

15/08/24