

**Получатель**

 Company  
 Reference  
 Address  
 Phone  
 Fax  
 E-mail

**Отправитель**
**Арт. №** 505917002 **Customer pos. no.:**
**Модель**  
 DPH 120/250.40 M

**Характеристики насоса**

 Максимальное давление PN 10  
 Мин. темп-ра жидкости -10 °C  
 Макс. темп-ра жидкости 110 °C

**Минимальный напор на всасывании :**

Температура	°C	75	90	110	120
Минимальный напор на всасывании :	m	6	9	18	--

**Требуемые характеристики**

 Расход :  
 Напор :  
 Жидкость (%) :  
 Температура жидкости 20 °C  
 Плотность : 998,3 kg/m<sup>3</sup>  
 Кинематическая вязкость 1,005 mm<sup>2</sup>/s  
 Давление паров 0,00 МПа

**Действительные характеристики**

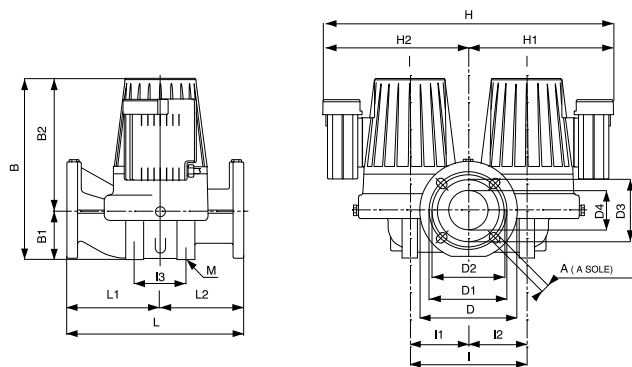
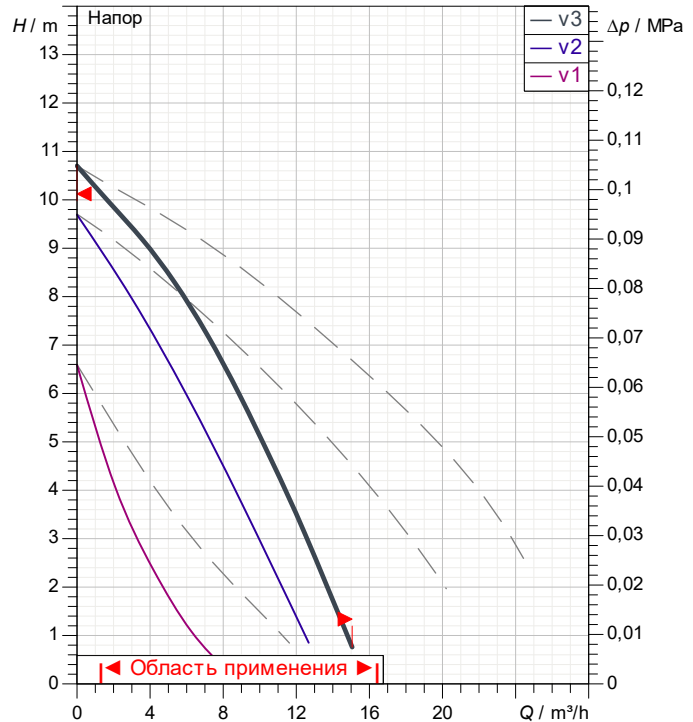
 Расход :  
 Напор :

**Материалы/Уплотнение вала**

Корпус насоса	Чугун 200 UNI ISO 185
Рабочего колеса	Технополимер В
Вал мотора	AISI 420 С сталь
Пробка для выпуска воздуха	Латунь P Cu Zn40 Pb2 UNI 5705
Уплотнительное кольцо	Синтетический каучук (EPDM)
Кожух мотора	алюминиевый сплав
Кожух статора	AISI 321Bon. - AISI 304

**Характеристики двигателя**

Торговая марка	DAB
Мак Power input P1 :	1 X 0,51 kW
Частота вращения	2.650 1/min
Напряжение	1~ 230 V 50 Hz
Ном. Ток	1 X 2,24 A
Степень защиты	IP 44

**Curve tolerance according to ISO 9906**  
 Number of working motors : 1

**Размеры mm**

A	18	D	150	D4	40	I	200
B	271	D1	110	H	476	I1	100
B1	66	D2	100	H1	238	I2	100
B2	205	D3	80	H2	238	I3	100

**Вес** 32 kg

**Соединения насоса:**

 Вход DN 40 / PN 10  
 Вых DN 40 / PN 10



# ГИДРАВЛИЧЕСКАЯ ХАРАКТЕРИСТИКА

DAB PUMPS S.p.A.  
 Via Marco Polo, 14 - 35035 Mestrino (PD), Italy  
 Tel. +39 049 5125000 - Fax +39 049 5125950  
 www.dabpumps.com

15/08/24

Страница 2 / 3

Получатель

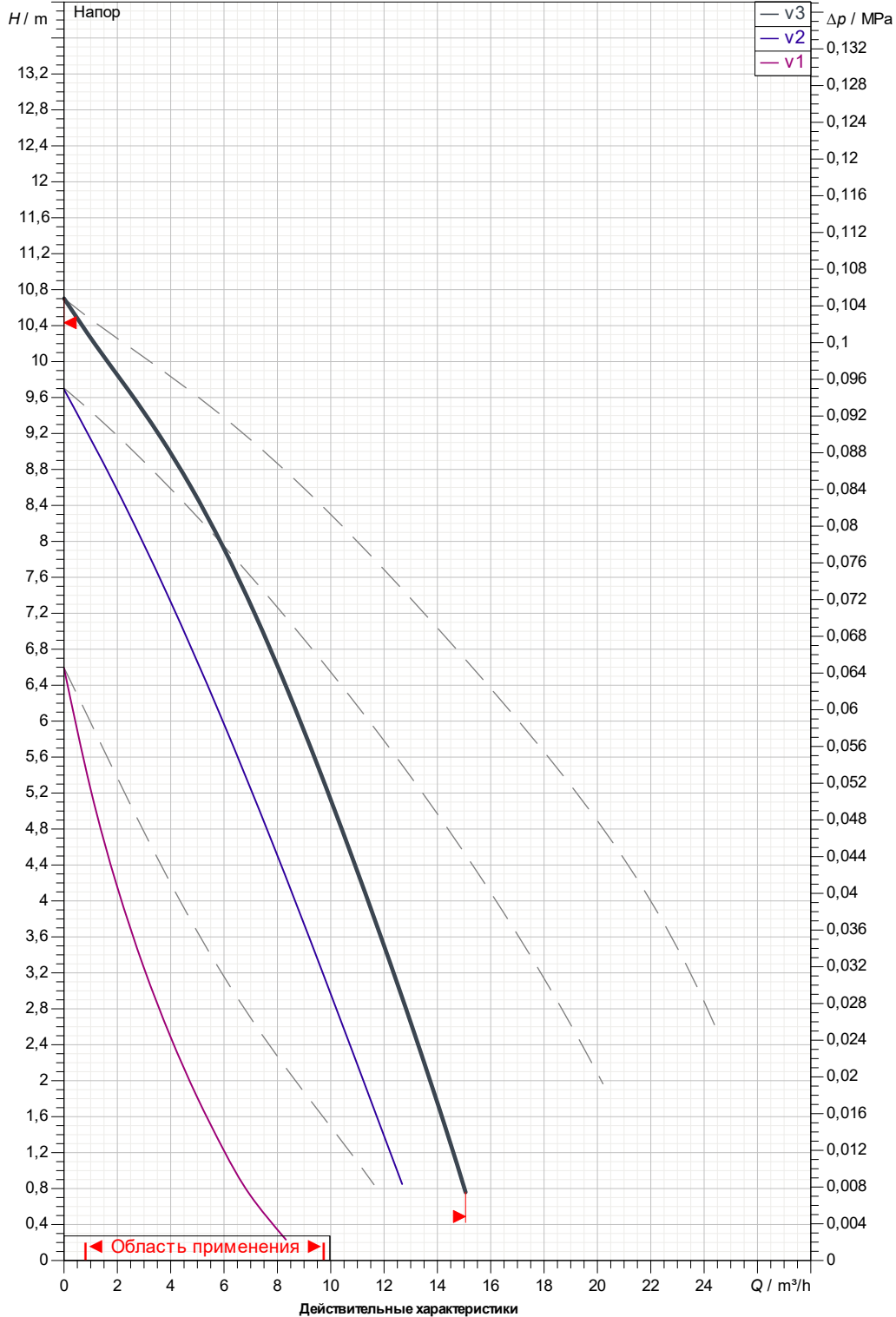
Отправитель

Company  
 Reference  
 Address  
 Phone  
 Fax  
 E-mail

DPH 120/250.40 M

Number of working motors : 1

Curve tolerance according to ISO 9906



Вход DN 40 PN 10	Вых DN 40 PN 10	Расход :	Напор :	Частота вращения 2.650 1/min
MAIN_PROJECT_TITLE	BUSINESS_PROCESS_ID Untitled project 2024-08-15 10:24:31.044	OWNER_	ISSUE_DATE 15/08/24	



# ГАБАРИТНЫЕ РАЗМЕРЫ

15/08/24

Страница 3 / 3

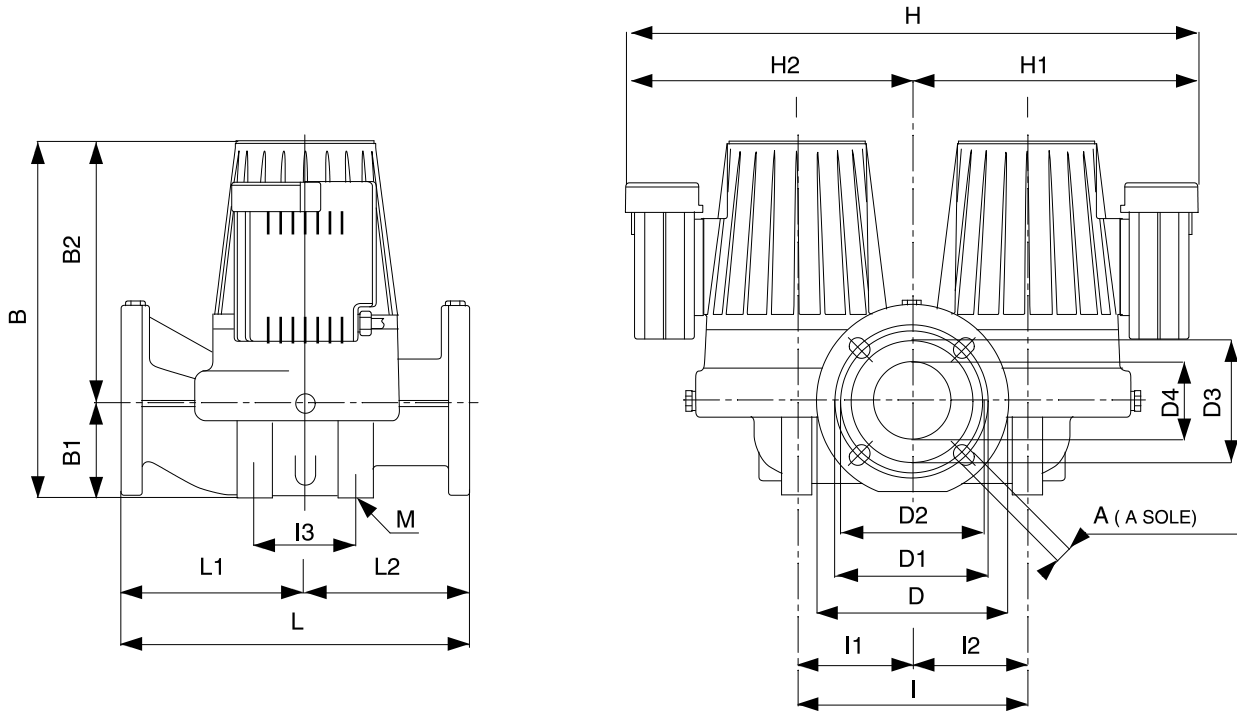
DAB PUMPS S.p.A.  
Via Marco Polo, 14 - 35035 Mestrino (PD), Italy  
Tel. +39 049 5125000 - Fax +39 049 5125950  
www.dabpumps.com

Получатель

Отправитель

Company  
Reference  
Address  
Phone  
Fax  
E-mail

## DPH 120/250.40 M



Измерения в мм

Соединения насоса:

1	A	18	H2	238	всасывании : DN 40 PN 10  подачу : DN 40 PN 10
2	B	271	I	200	
3	B1	66	I1	100	
4	B2	205	I2	100	
5	D	150	I3	100	
6	D1	110	L	250	
7	D2	100	L1	105	
8	D3	80	L2	145	
9	D4	40	M	M12	
10	H	476			
11	H1	238			

MAIN\_PROJECT\_TITLE

BUSINESS\_PROCESS\_ID

OWNER\_

ISSUE\_DATE

Untitled project 2024-08-15 10:24:31.044

15/08/24