

Получатель

Company
Reference
Address
Phone
Fax
E-mail

Отправитель

Арт. № 505917622 **Customer pos. no.:**

Модель
DPH 120/250.40 T

Характеристики насоса

Максимальное давление PN 10
Мин. темп-ра жидкости -10 °C
Макс. темп-ра жидкости 120 °C

Минимальный напор на всасывании :

Температура °C 75 90 110 120
Минимальный напор на всасывании : m 6 9 -- 23

Требуемые характеристики

Расход :
Напор :
Жидкость (%) :
Температура жидкости 20 °C
Плотность : 998,3 kg/m³
Кинематическая вязкость 1,005 mm²/s
Давление паров 0,00 МПа

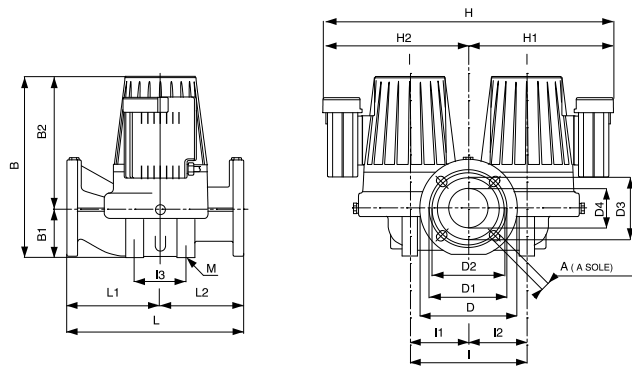
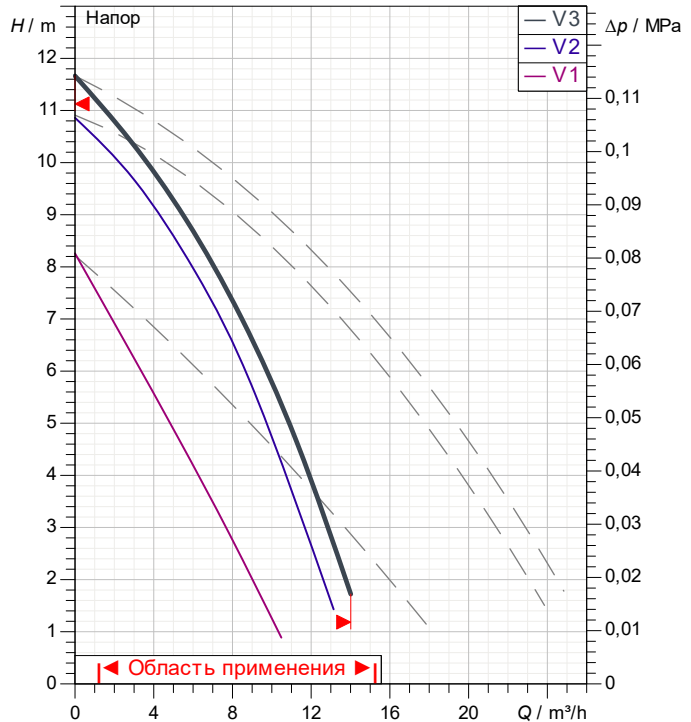
Действительные характеристики

Расход :
Напор :

Материалы/Уплотнение вала

Корпус насоса Чугун 200 UNI ISO 185
Рабочего колеса Тежнопимер В
Вал мотора AISI 420 С сталь
Пробка для выпуска воздуха Латунь P Cu Zn40 Pb2 UNI 5705
Уплотнительное кольцо Синтетический каучук (EPDM)
Кожух мотора алюминиевый сплав
Кожух статора AISI 321Bon. - AISI 304

Curve tolerance according to ISO 9906
Number of working motors : 1



Характеристики двигателя

Торговая марка DAB
Мак. Power input P1 : 1 X 0,536 kW
Частота вращения 2.780 1/min
Напряжение 3~ 400 V 50 Hz
Ном. Ток 1 X 1,16 A
Степень защиты IP 44

Размеры mm

A	18	D	150	D4	40	I	200
B	271	D1	110	H	476	I1	100
B1	66	D2	100	H1	238	I2	100
B2	205	D3	80	H2	238	I3	100

Вес 32 kg

Соединения насоса:

Вход DN 40 / PN 10
Вых DN 40 / PN 10



ГИДРАВЛИЧЕСКАЯ ХАРАКТЕРИСТИКА

DAB PUMPS S.p.A.
Via Marco Polo, 14 - 35035 Mestrino (PD), Italy
Tel. +39 049 5125000 - Fax +39 049 5125950
www.dabpumps.com

15/08/24

Страница 2 / 3

Получатель

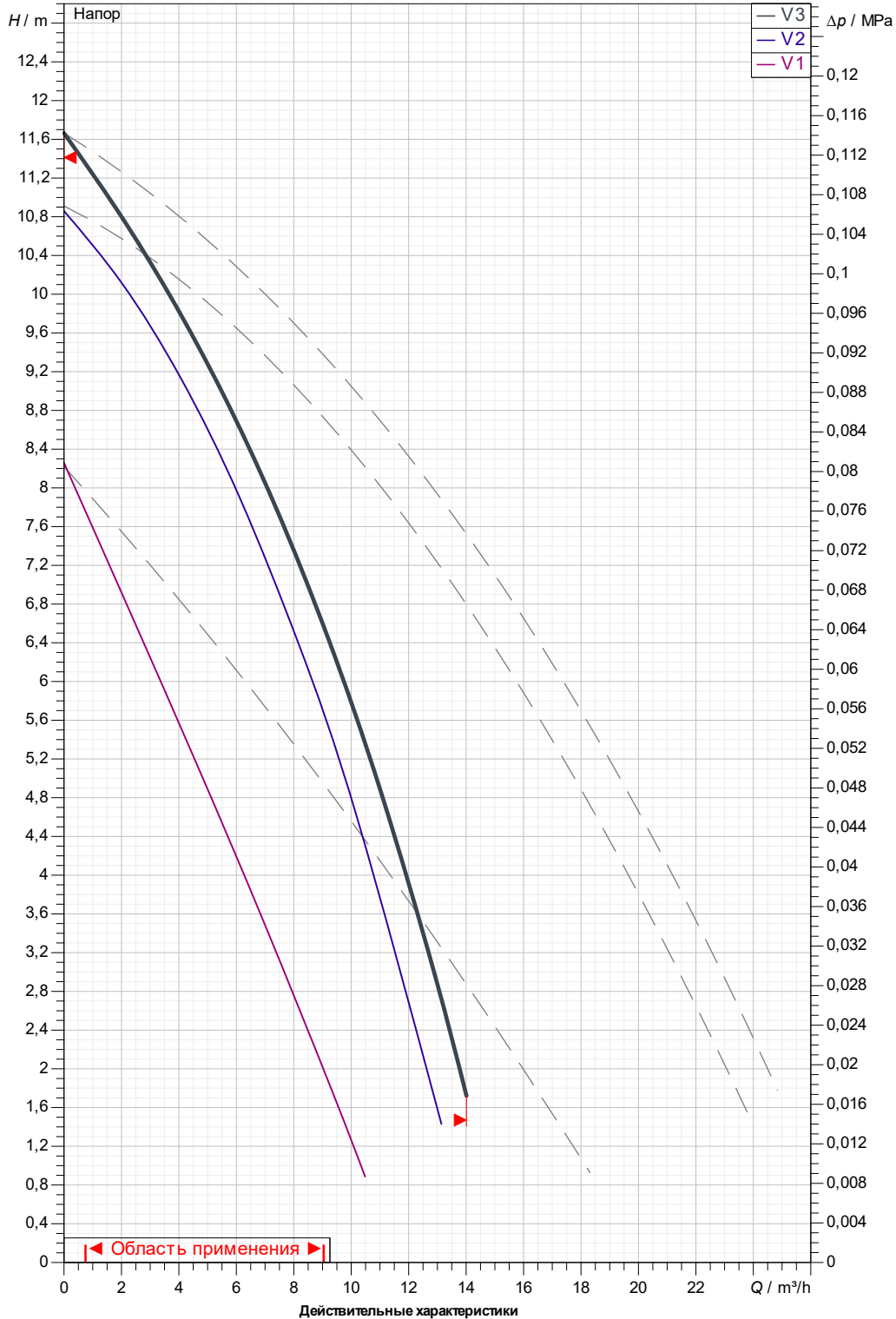
Отправитель

Company
Reference
Address
Phone
Fax
E-mail

DPH 120/250.40 T

Number of working motors : 1

Curve tolerance according to ISO 9906



Вход DN 40 PN 10	Вых DN 40 PN 10	Расход :	Напор :	Частота вращения 2.780 1/min
MAIN_PROJECT_TITLE	BUSINESS_PROCESS_ID Untitled project 2024-08-15 10:24:31.044	OWNER_	ISSUE_DATE 15/08/24	



ГАБАРИТНЫЕ РАЗМЕРЫ

15/08/24

Страница 3 / 3

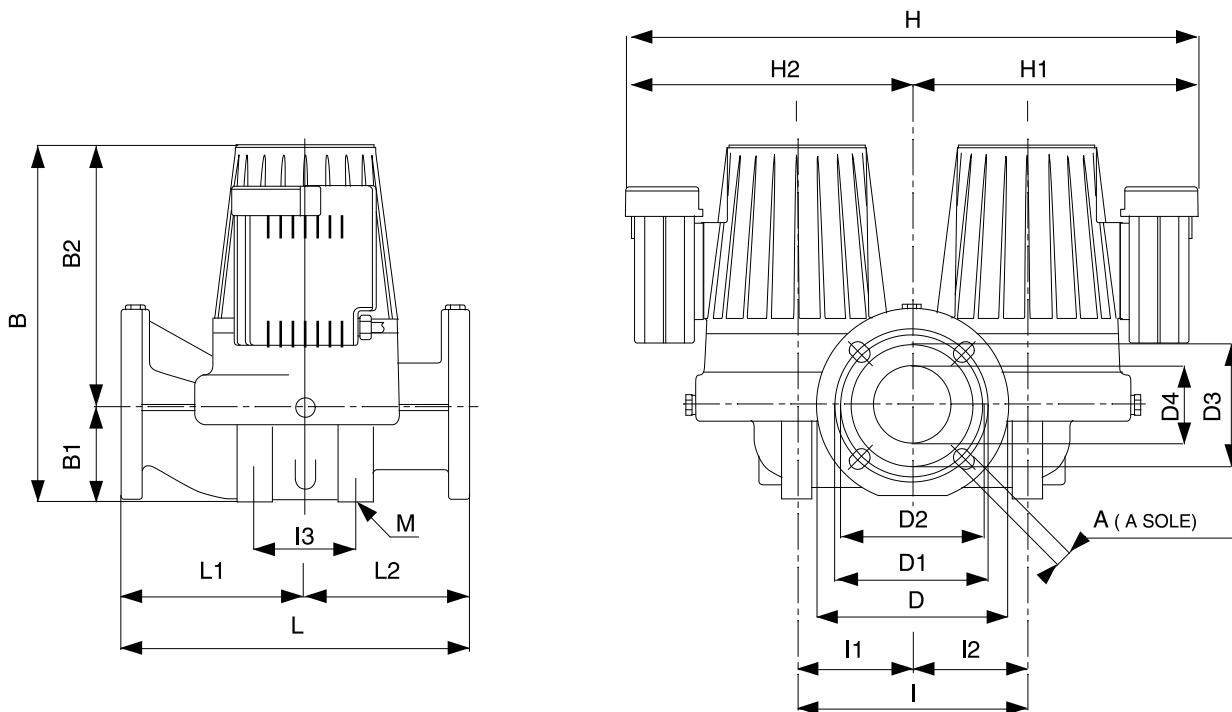
DAB PUMPS S.p.A.
Via Marco Polo, 14 - 35035 Mestrino (PD), Italy
Tel. +39 049 5125000 - Fax +39 049 5125950
www.dabpumps.com

Получатель

Отправитель

Company
Reference
Address
Phone
Fax
E-mail

DPH 120/250.40 T



Измерения в мм

Соединения насоса:

1
2
3
4
5
6
7
8
9
10
11

A	18	H2	238
B	271	I	200
B1	66	I1	100
B2	205	I2	100
D	150	I3	100
D1	110	L	250
D2	100	L1	105
D3	80	L2	145
D4	40	M	M12
H	476		
H1	238		

всасывании :
DN 40
PN 10

подачу :
DN 40
PN 10

MAIN_PROJECT_TITLE

BUSINESS_PROCESS_ID

OWNER_

ISSUE_DATE

Untitled project 2024-08-15 10:24:31.044

15/08/24