

Получатель

 Company
 Reference
 Address
 Phone
 Fax
 E-mail

Отправитель
Арт. № 505934002 **Customer pos. no.:**
Модель
 DPH 60/280.50 M

Характеристики насоса

 Максимальное давление PN 10
 Мин. темп-ра жидкости -10 °C
 Макс. темп-ра жидкости 110 °C

Минимальный напор на всасывании :

Температура	°C	75	90	110	120
Минимальный напор на всасывании :	m	1,6	6	14	--

Требуемые характеристики

 Расход :
 Напор :
 Жидкость (%) :
 Температура жидкости 20 °C
 Плотность : 998,3 kg/m³
 Кинематическая вязкость 1,005 mm²/s
 Давление паров 0,00 МПа

Действительные характеристики

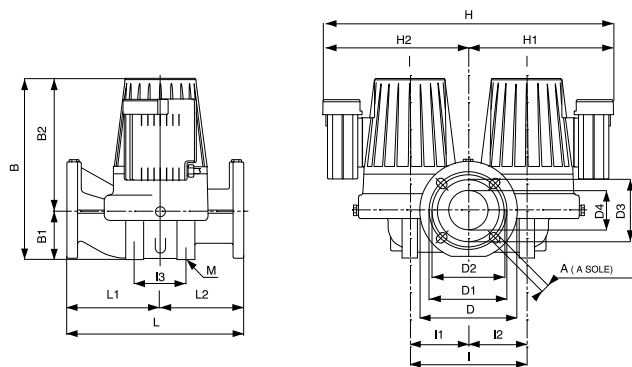
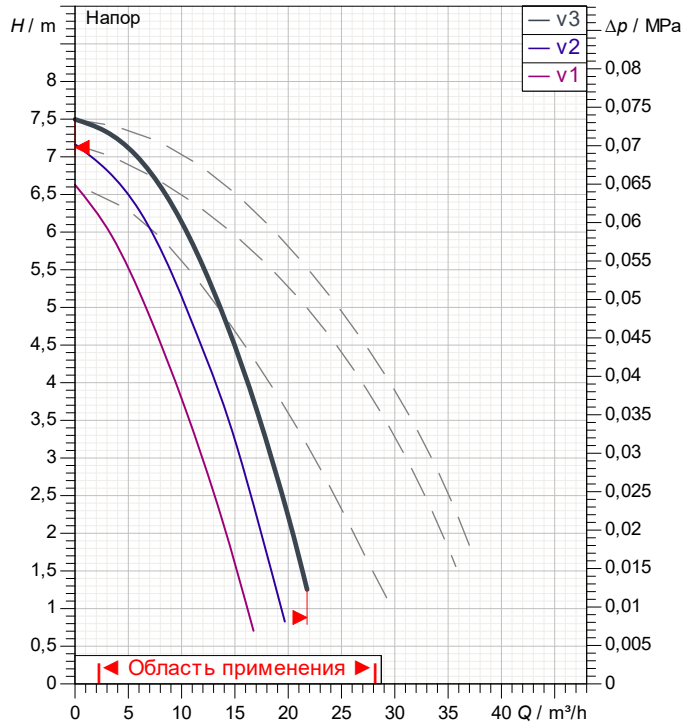
 Расход :
 Напор :

Материалы/Уплотнение вала

Корпус насоса	Чугун 200 UNI ISO 185
Рабочего колеса	Технополимер В
Вал мотора	AISI 420 С сталь
Пробка для выпуска воздуха	Латунь P Cu Zn40 Pb2 UNI 5705
Уплотнительное кольцо	Синтетический каучук (EPDM)
Кожух мотора	алюминиевый сплав
Кожух статора	AISI 321Bon. - AISI 304

Характеристики двигателя

Торговая марка	DAB
Мак Power input P1 :	1 X 0,5949 kW
Частота вращения	2.840 1/min
Напряжение	1~ 230 V 50 Hz
Ном. Ток	1 X 2,79 A
Степень защиты	IP 44

Curve tolerance according to ISO 9906
 Number of working motors : 1

Размеры mm

A	18	D	165	D4	50	I	240
B	308	D1	125	H	556	I1	120
B1	73	D2	110	H1	278	I2	120
B2	235	D3	90	H2	278	I3	120

Вес 44,5 kg

Соединения насоса:

 Вход DN 50 / PN 10
 Вых DN 50 / PN 10



ГИДРАВЛИЧЕСКАЯ ХАРАКТЕРИСТИКА

DAB PUMPS S.p.A.
 Via Marco Polo, 14 - 35035 Mestrino (PD), Italy
 Tel. +39 049 5125000 - Fax +39 049 5125950
 www.dabpumps.com

15/08/24

Страница 2 / 3

Получатель

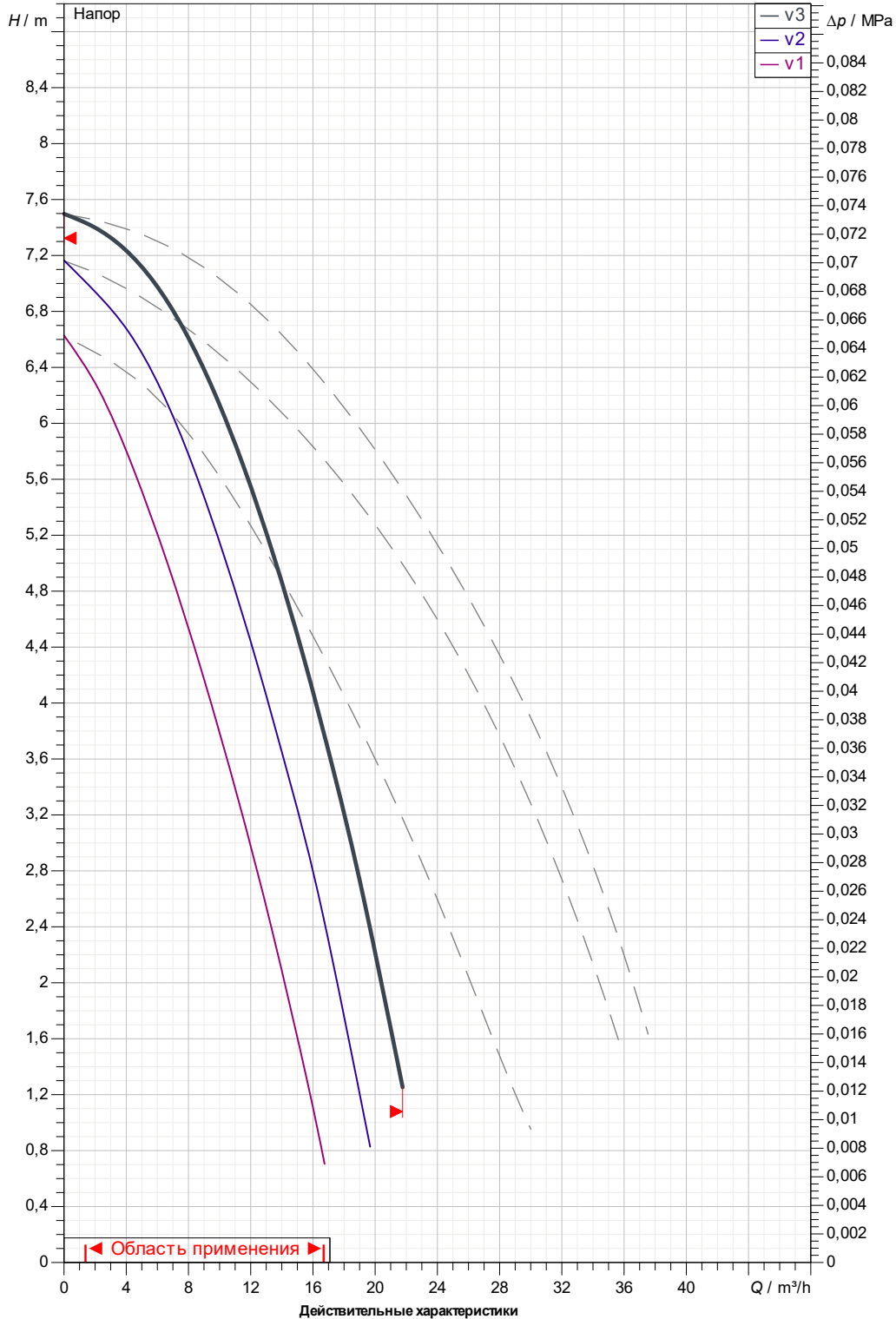
Отправитель

Company
 Reference
 Address
 Phone
 Fax
 E-mail

DPH 60/280.50 M

Number of working motors : 1

Curve tolerance according to ISO 9906



Вход DN 50 PN 10	Вых DN 50 PN 10	Расход :	Напор :	Частота вращения 2.840 1/min
MAIN_PROJECT_TITLE	BUSINESS_PROCESS_ID Untitled project 2024-08-15 10:24:31.044	OWNER_	ISSUE_DATE 15/08/24	



ГАБАРИТНЫЕ РАЗМЕРЫ

15/08/24

Страница 3 / 3

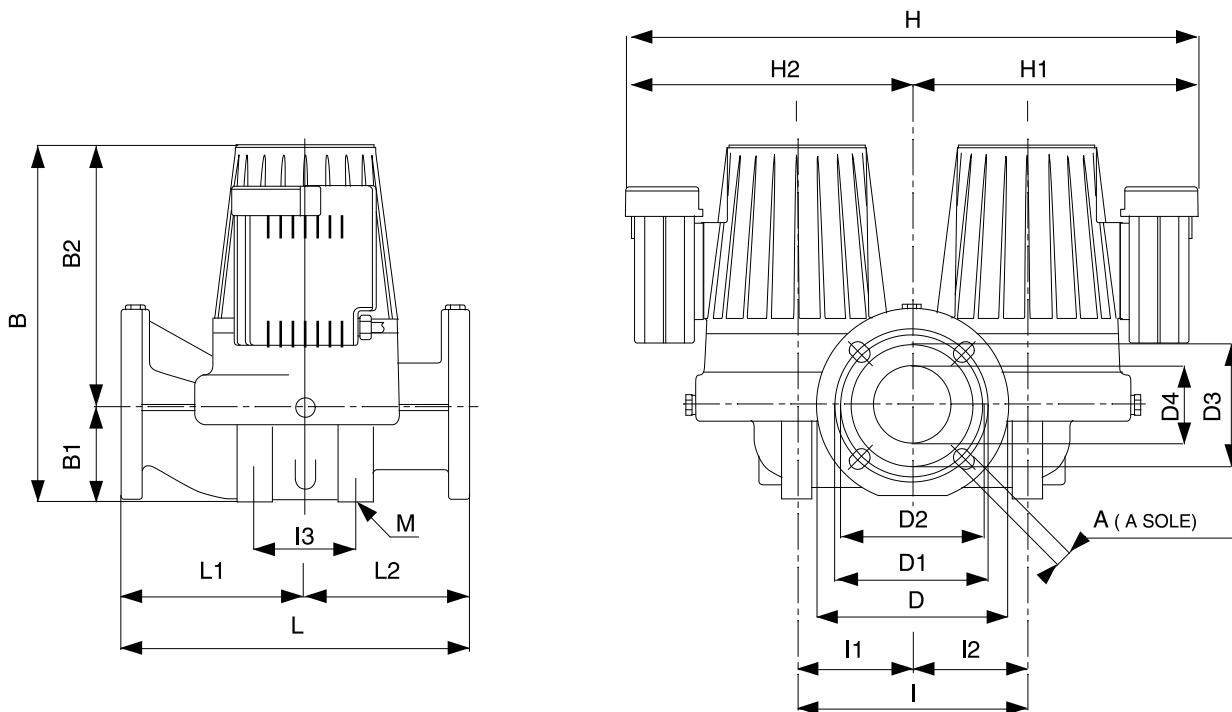
DAB PUMPS S.p.A.
Via Marco Polo, 14 - 35035 Mestrino (PD), Italy
Tel. +39 049 5125000 - Fax +39 049 5125950
www.dabpumps.com

Получатель

Отправитель

Company
Reference
Address
Phone
Fax
E-mail

DPH 60/280.50 M



Измерения в мм

Соединения насоса:

1	A	18	H2	278	всасывании : DN 50 PN 10 подачу : DN 50 PN 10
2	B	308	I	240	
3	B1	73	I1	120	
4	B2	235	I2	120	
5	D	165	I3	120	
6	D1	125	L	280	
7	D2	110	L1	130	
8	D3	90	L2	150	
9	D4	50	M	M14	
10	H	556			
11	H1	278			

MAIN_PROJECT_TITLE

BUSINESS_PROCESS_ID

OWNER_

ISSUE_DATE

Untitled project 2024-08-15 10:24:31.044

15/08/24