

**Получатель**

 Company  
 Reference  
 Address  
 Phone  
 Fax  
 E-mail

**Отправитель**
**Арт. №** 505937002 **Customer pos. no.:**
**Модель**  
 DPH 120/280.50 M

**Характеристики насоса**

 Максимальное давление PN 10  
 Мин. темп-ра жидкости -10 °C  
 Макс. темп-ра жидкости 110 °C

**Минимальный напор на всасывании :**

Температура	°C	75	90	110	120
Минимальный напор на всасывании :	m	2	5	--	20

**Требуемые характеристики**

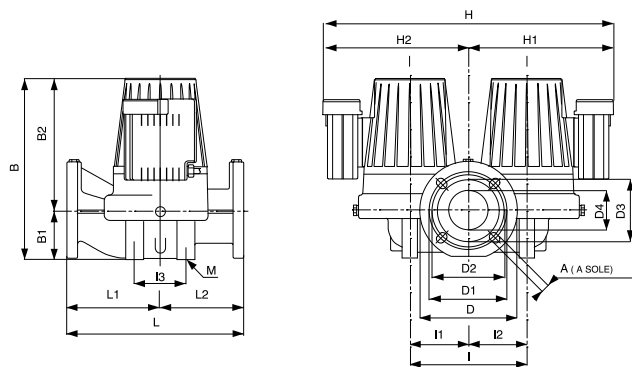
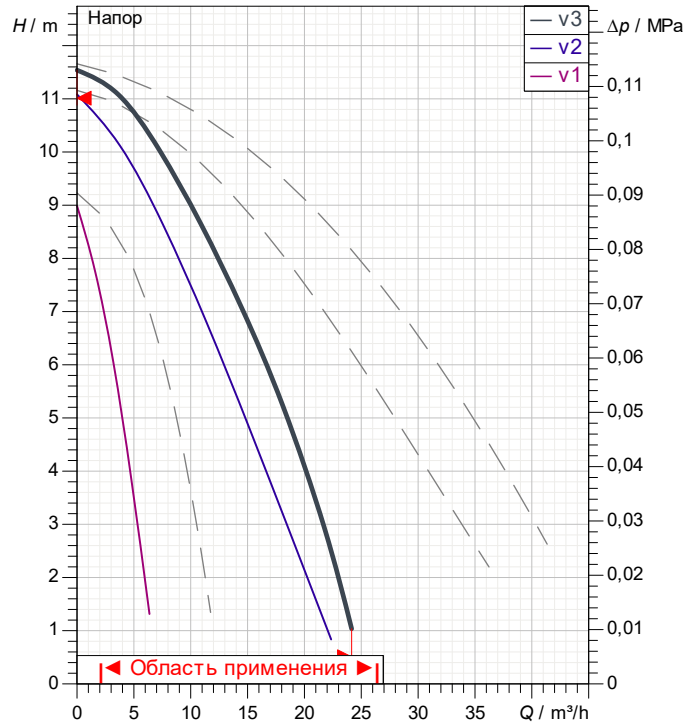
 Расход :  
 Напор :  
 Жидкость (%) :  
 Температура жидкости 20 °C  
 Плотность : 998,3 kg/m<sup>3</sup>  
 Кинематическая вязкость 1,005 mm<sup>2</sup>/s  
 Давление паров 0,00 МПа

**Действительные характеристики**

 Расход :  
 Напор :

**Материалы/Уплотнение вала**

Корпус насоса	Чугун 200 UNI ISO 185
Рабочего колеса	Технополимер В
Вал мотора	AISI 420 С сталь
Пробка для выпуска воздуха	Латунь P Cu Zn40 Pb2 UNI 5705
Уплотнительное кольцо	Синтетический каучук (EPDM)
Кожух мотора	алюминиевый сплав
Кожух статора	AISI 321Bon. - AISI 304

**Curve tolerance according to ISO 9906**  
 Number of working motors : 1

**Характеристики двигателя**

Торговая марка	DAB
Мак Power input P1 :	1 X 0,87 kW
Частота вращения	2.690 1/min
Напряжение	1~ 230 V 50 Hz
Ном. Ток	1 X 3,97 A
Степень защиты	IP 44

**Размеры mm**

A	18	D	165	D4	50	I	240
B	308	D1	125	H	556	I1	120
B1	73	D2	110	H1	278	I2	120
B2	235	D3	90	H2	278	I3	120

**Вес** 44,5 kg

**Соединения насоса:**

Вход	DN 50 / PN 10
Вых	DN 50 / PN 10



# ГИДРАВЛИЧЕСКАЯ ХАРАКТЕРИСТИКА

DAB PUMPS S.p.A.  
 Via Marco Polo, 14 - 35035 Mestrino (PD), Italy  
 Tel. +39 049 5125000 - Fax +39 049 5125950  
 www.dabpumps.com

15/08/24

Страница 2 / 3

Получатель

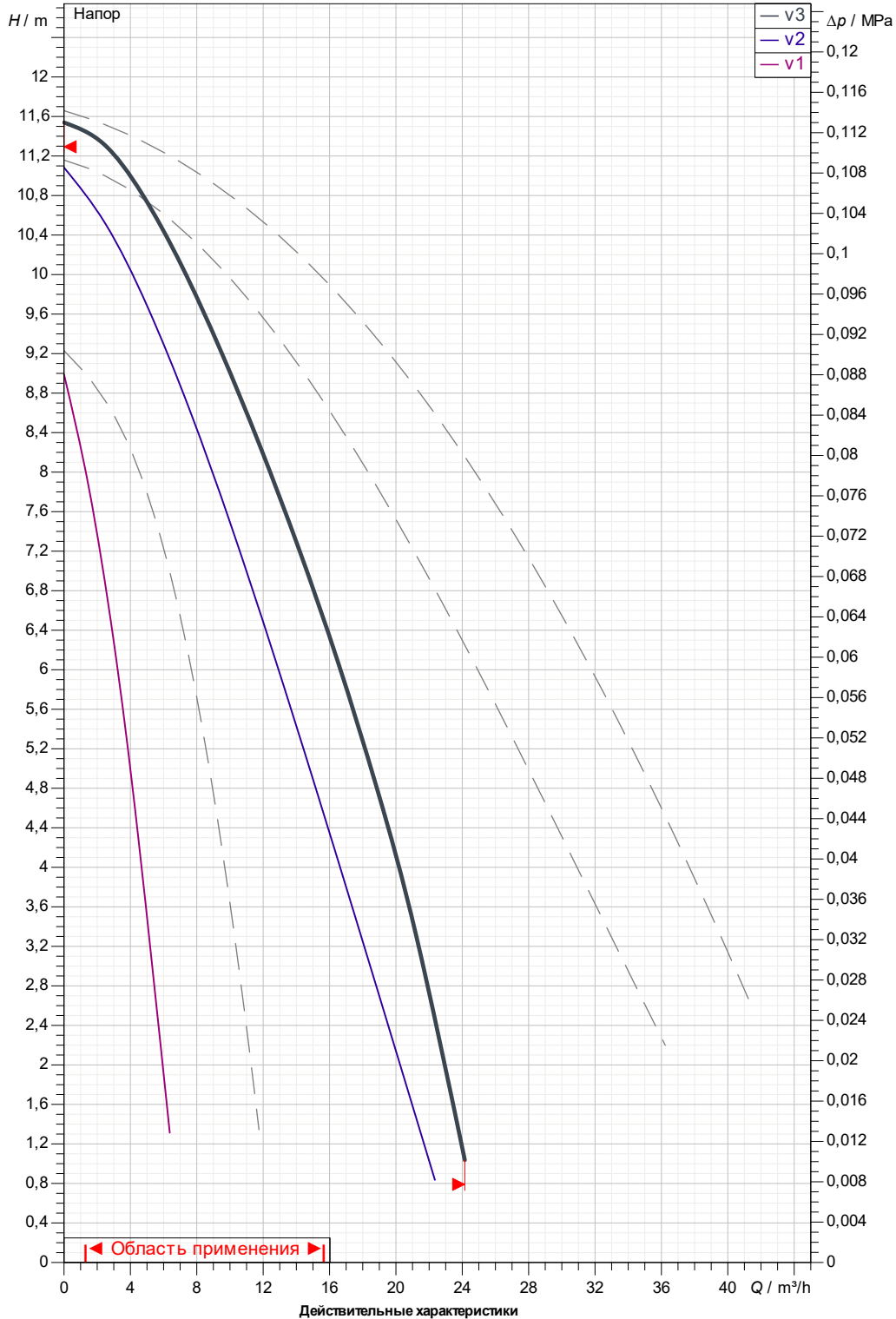
Отправитель

Company  
 Reference  
 Address  
 Phone  
 Fax  
 E-mail

DPH 120/280.50 M

Number of working motors : 1

Curve tolerance according to ISO 9906



Вход DN 50 PN 10	Вых DN 50 PN 10	Расход :	Напор :	Частота вращения 2.690 1/min
MAIN_PROJECT_TITLE	BUSINESS_PROCESS_ID Untitled project 2024-08-15 10:24:31.044	OWNER_	ISSUE_DATE 15/08/24	



# ГАБАРИТНЫЕ РАЗМЕРЫ

15/08/24

Страница 3 / 3

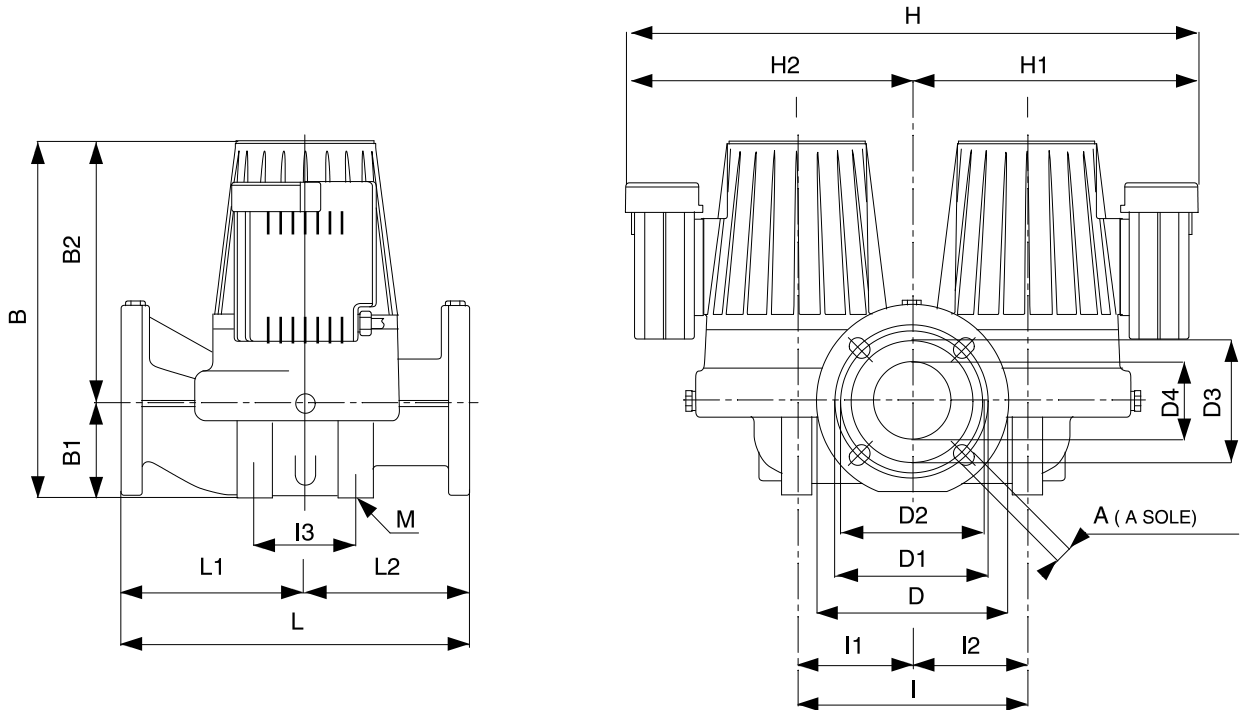
DAB PUMPS S.p.A.  
Via Marco Polo, 14 - 35035 Mestrino (PD), Italy  
Tel. +39 049 5125000 - Fax +39 049 5125950  
www.dabpumps.com

Получатель

Отправитель

Company  
Reference  
Address  
Phone  
Fax  
E-mail

## DPH 120/280.50 M



Измерения в мм

Соединения насоса:

1	A	18	H2	278	всасывании : DN 50 PN 10  подачу : DN 50 PN 10
2	B	308	I	240	
3	B1	73	I1	120	
4	B2	235	I2	120	
5	D	165	I3	120	
6	D1	125	L	280	
7	D2	110	L1	130	
8	D3	90	L2	150	
9	D4	50	M	M14	
10	H	556			
11	H1	278			

MAIN\_PROJECT\_TITLE

BUSINESS\_PROCESS\_ID

OWNER\_

ISSUE\_DATE

Untitled project 2024-08-15 10:24:31.044

15/08/24