

Получатель

Company
Reference
Address
Phone
Fax
E-mail

Отправитель

Арт. № Customer pos. no.:
505938622

Модель
DPH 150/280.50 T

Характеристики насоса

Максимальное давление PN 10
Мин. темп-ра жидкости -10 °C
Макс. темп-ра жидкости 110 °C

Минимальный напор на всасывании :

Температура °C 75 90 110 120
Минимальный напор на всасывании : m 2 5 -- 20

Требуемые характеристики

Расход :
Напор :
Жидкость (%) :
Температура жидкости 20 °C
Плотность : 998,3 kg/m³
Кинематическая вязкость 1,005 mm²/s
Давление паров 0,00 МПа

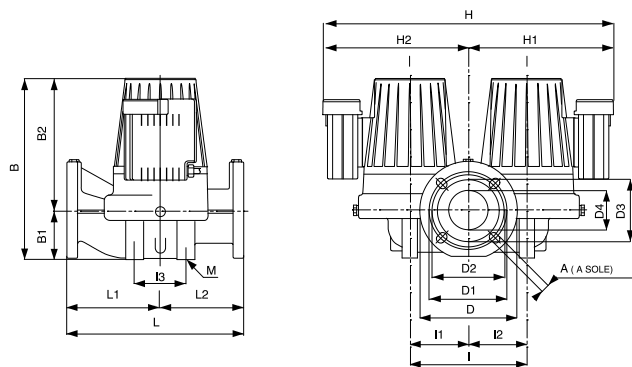
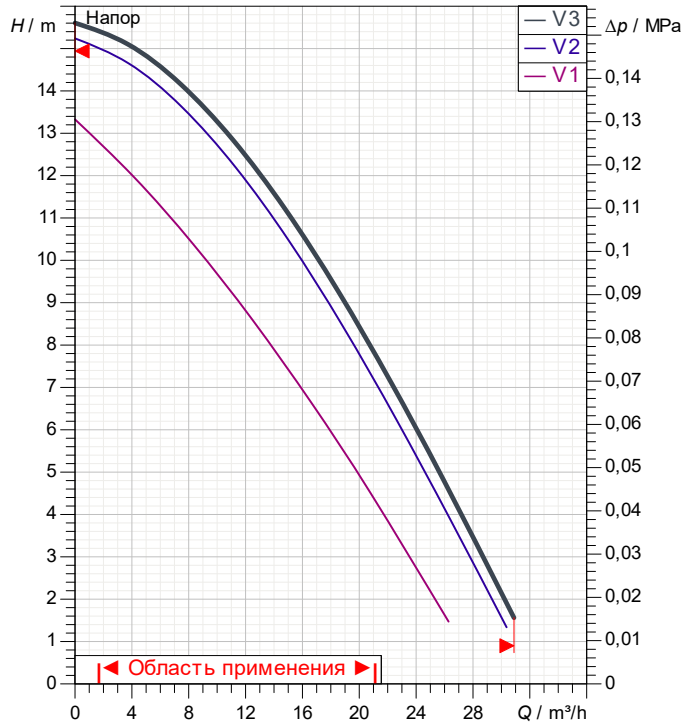
Действительные характеристики

Расход :
Напор :

Материалы/Уплотнение вала

Корпус насоса Чугун 200 UNI ISO 185
Рабочего колеса Тежнопимер В
Вал мотора AISI 420 С сталь
Пробка для выпуска воздуха Латунь P Cu Zn40 Pb2 UNI 5705
Уплотнительное кольцо Синтетический каучук (EPDM)
Кожух мотора алюминиевый сплав
Кожух статора AISI 321Bon. - AISI 304

Curve tolerance according to ISO 9906
Number of working motors : 1



Характеристики двигателя

Торговая марка DAB
Мак. Power input P1 : 1 X 1,469 kW
Частота вращения 2.850 1/min
Напряжение 3~ 400 V 50 Hz
Ном. Ток 1 X 2,9 A
Степень защиты IP 44

Размеры mm

A	18	D	165	D4	50	I	240
B	358	D1	125	H	556	I1	120
B1	73	D2	110	H1	278	I2	120
B2	285	D3	90	H2	278	I3	120

Вес 49 kg

Соединения насоса:

Вход DN 50 / PN 10
Вых DN 50 / PN 10



ГИДРАВЛИЧЕСКАЯ ХАРАКТЕРИСТИКА

DAB PUMPS S.p.A.
 Via Marco Polo, 14 - 35035 Mestrino (PD), Italy
 Tel. +39 049 5125000 - Fax +39 049 5125950
 www.dabpumps.com

15/08/24

Страница 2 / 3

Получатель

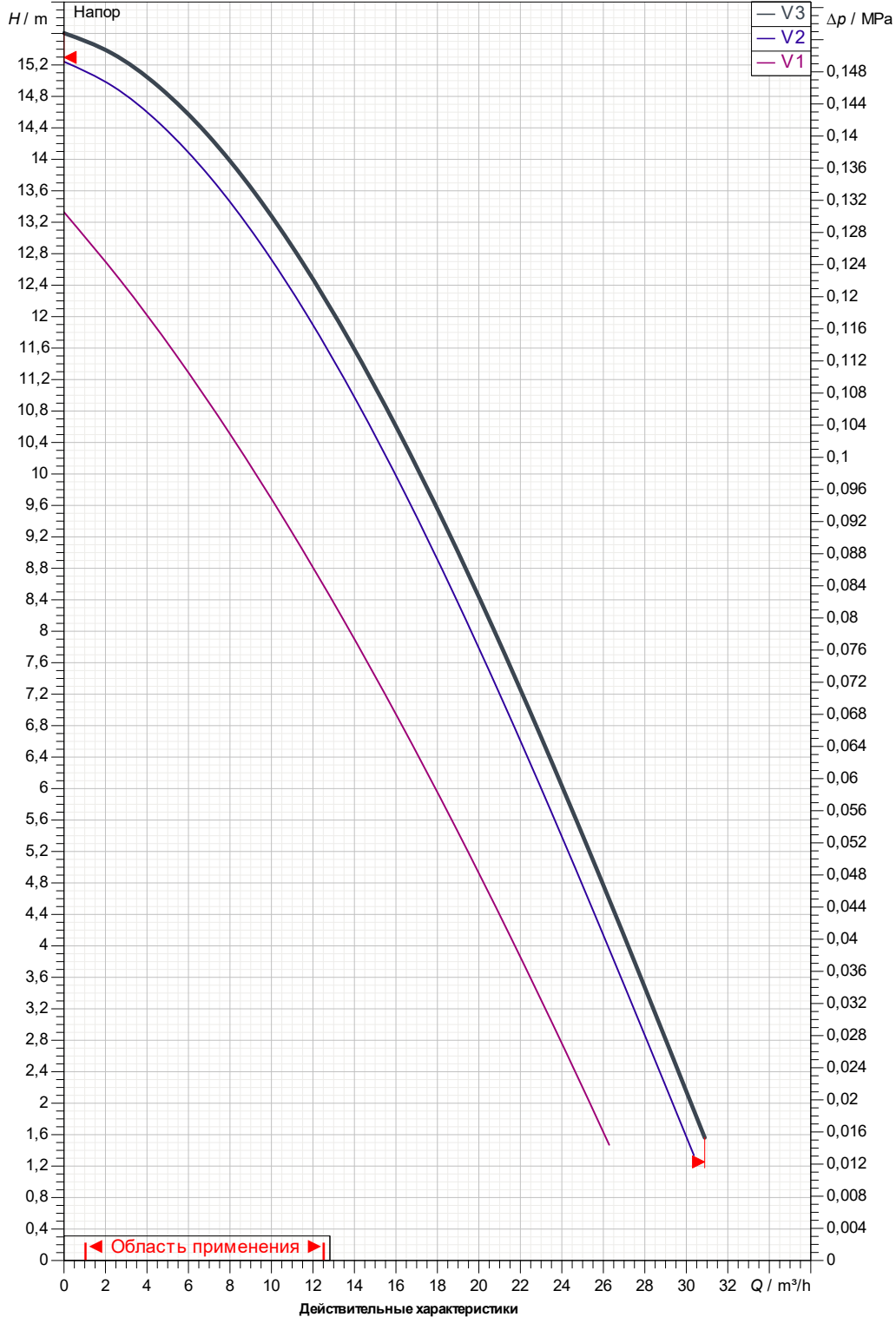
Отправитель

Company
 Reference
 Address
 Phone
 Fax
 E-mail

DPH 150/280.50 T

Number of working motors : 1

Curve tolerance according to ISO 9906



Вход DN 50 PN 10	Выход DN 50 PN 10	Расход :	Напор :	Частота вращения 2.850 1/min
MAIN_PROJECT_TITLE	BUSINESS_PROCESS_ID Untitled project 2024-08-15 10:24:31.044	OWNER_	ISSUE_DATE 15/08/24	



ГАБАРИТНЫЕ РАЗМЕРЫ

15/08/24

Страница 3 / 3

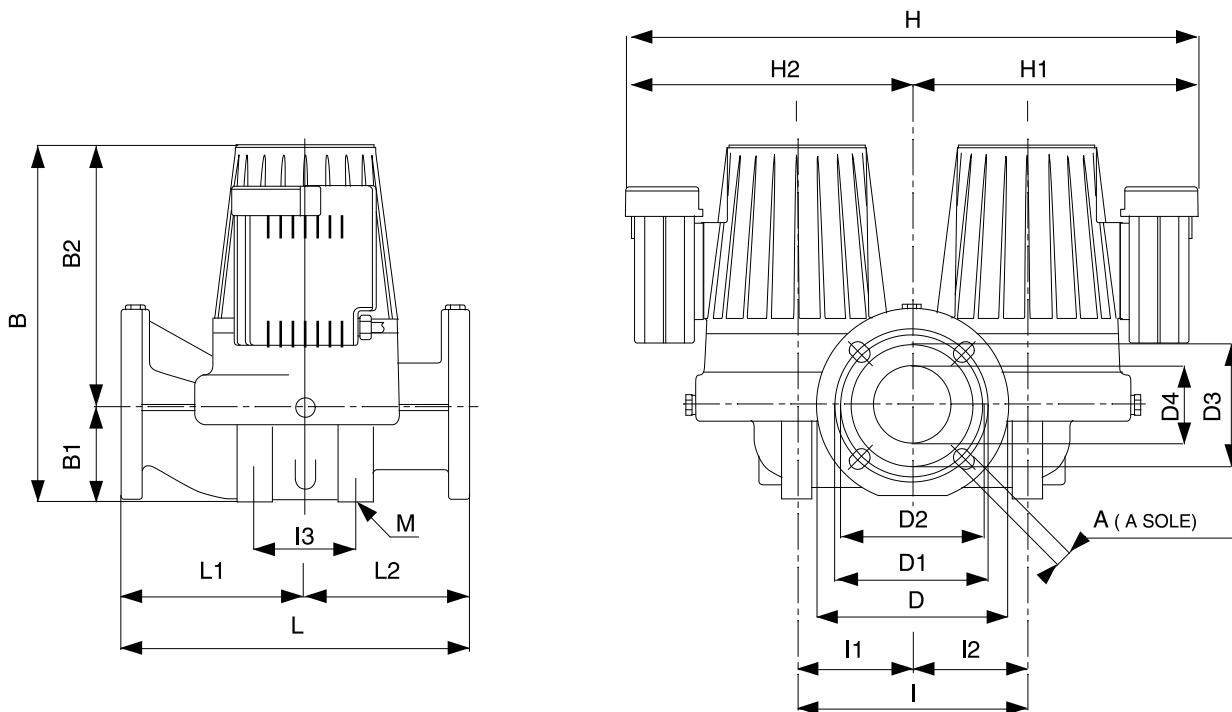
DAB PUMPS S.p.A.
Via Marco Polo, 14 - 35035 Mestrino (PD), Italy
Tel. +39 049 5125000 - Fax +39 049 5125950
www.dabpumps.com

Получатель

Отправитель

Company
Reference
Address
Phone
Fax
E-mail

DPH 150/280.50 T



Измерения в мм

Соединения насоса:

1	A	18	H2	278	всасывании : DN 50 PN 10 подачу : DN 50 PN 10
2	B	358	I	240	
3	B1	73	I1	120	
4	B2	285	I2	120	
5	D	165	I3	120	
6	D1	125	L	280	
7	D2	110	L1	130	
8	D3	90	L2	150	
9	D4	50	M	M14	
10	H	556			
11	H1	278			

MAIN_PROJECT_TITLE

BUSINESS_PROCESS_ID

OWNER_

ISSUE_DATE

Untitled project 2024-08-15 10:24:31.044

15/08/24